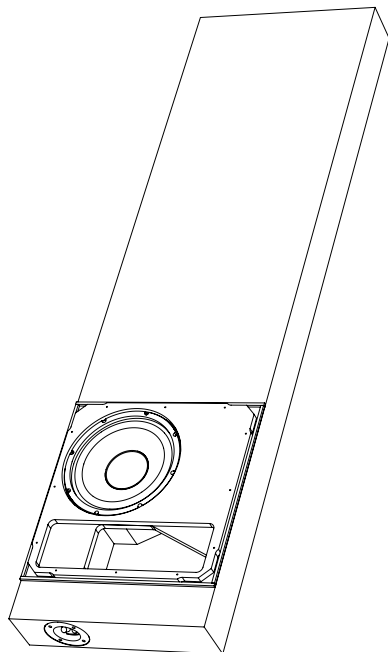


# 100 IWSUB8™

Manuel d'utilisation / User Manual / Gebrauchsanleitung / Manuale d'uso / Manual de uso /  
Manual de utilização / Handleiding / Руководство по эксплуатации /  
使用手册 / 사용 설명서 /取扱説明書 / دليل المستخدم



Français : page 7

English : page 10

Deutsch : seite 13

Italiano : pagina 16

Español : página 19

Português : página 22

Nederlands : pagina 25

Русский : стр. 28

中文 : 第31页

한국어 : 34 페이지

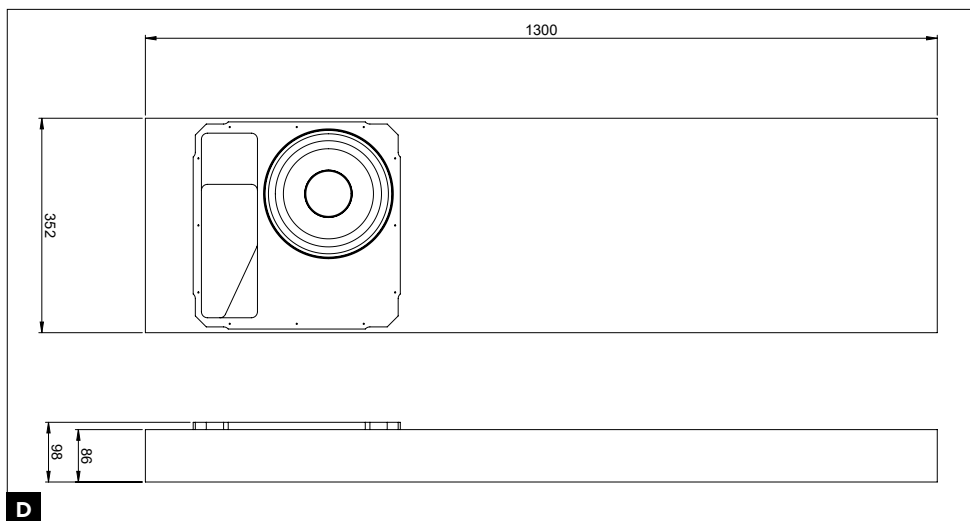
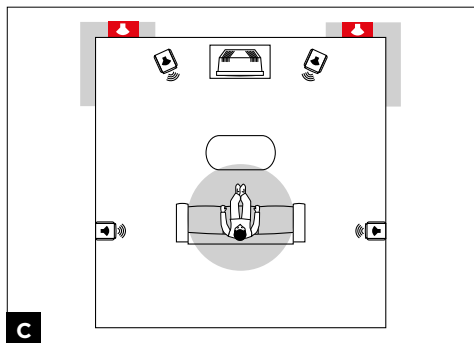
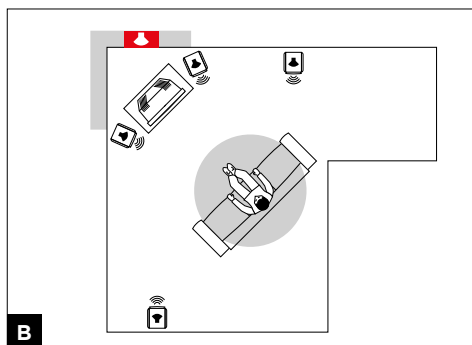
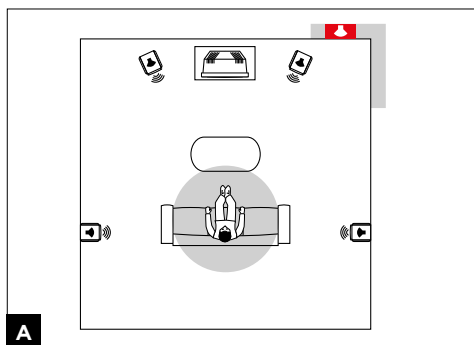
日本語 : ページ 37

العربية : 40 الصفحة

# 100 IWSUB8™

Manuel d'utilisation / User manual

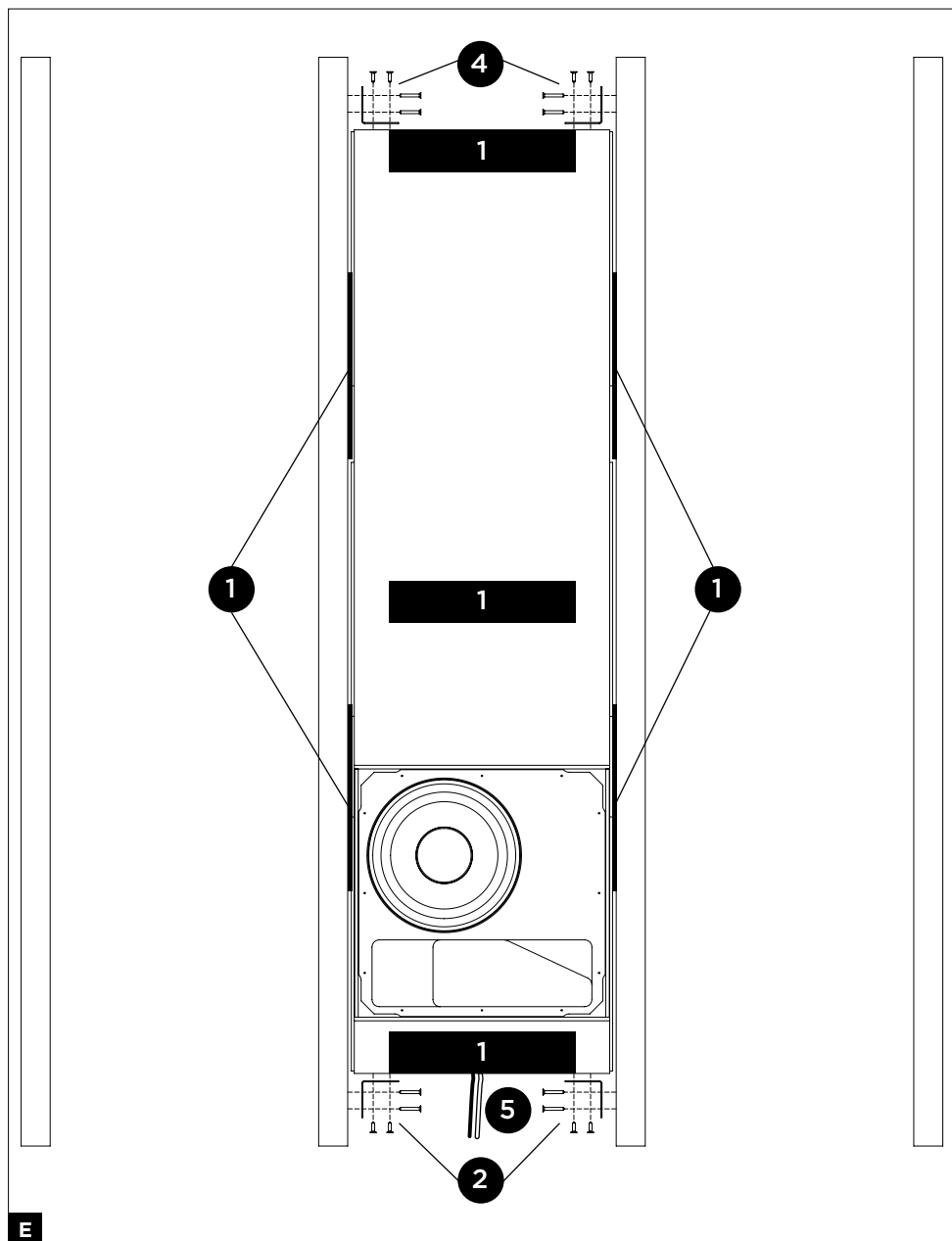
2



# 100 IWSUB8™

Manuel d'utilisation / User manual

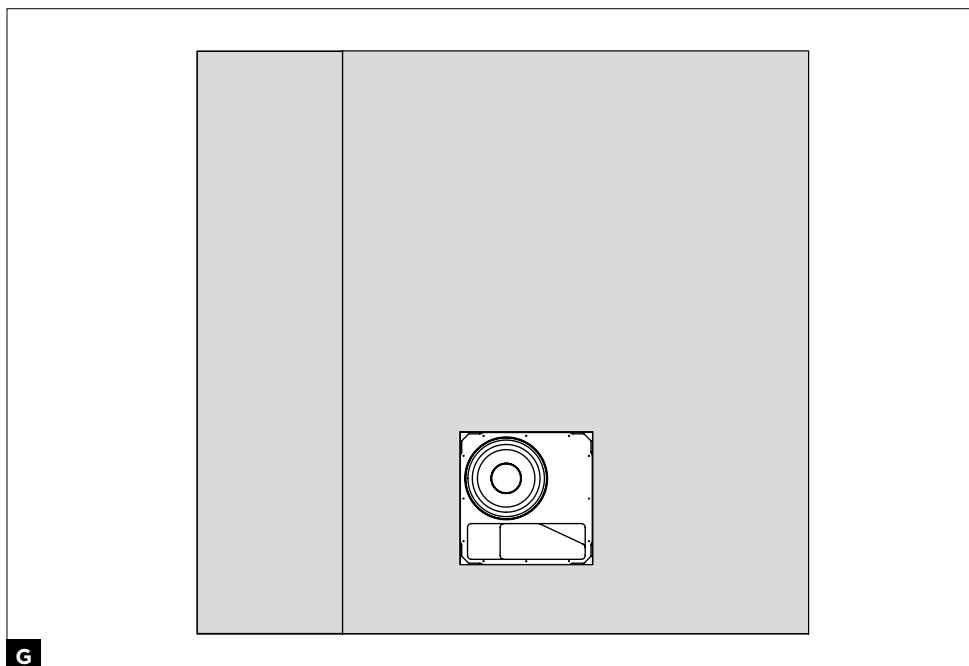
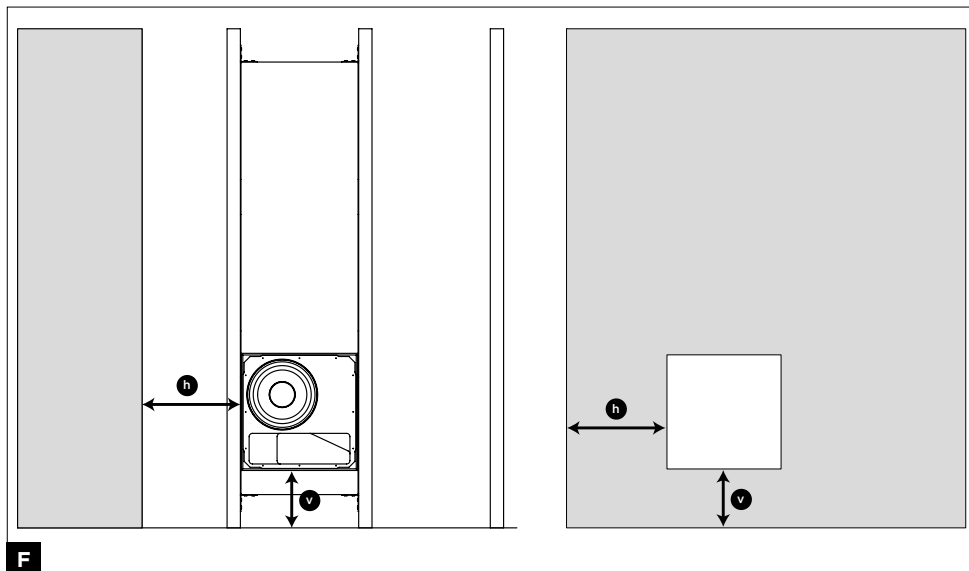
3



# 100 IWSUB8™

Manuel d'utilisation / User manual

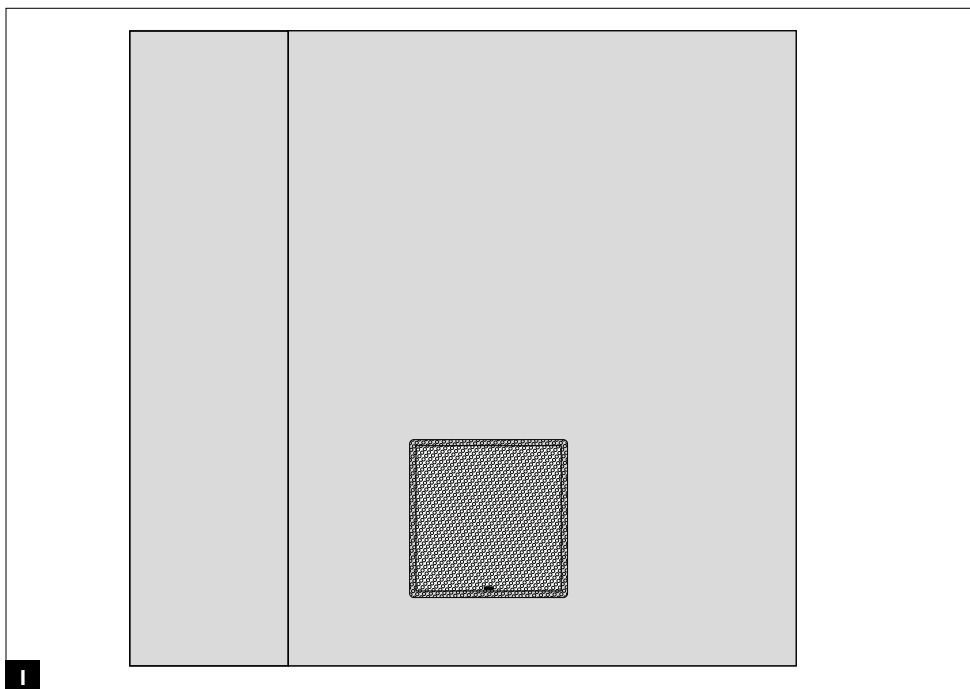
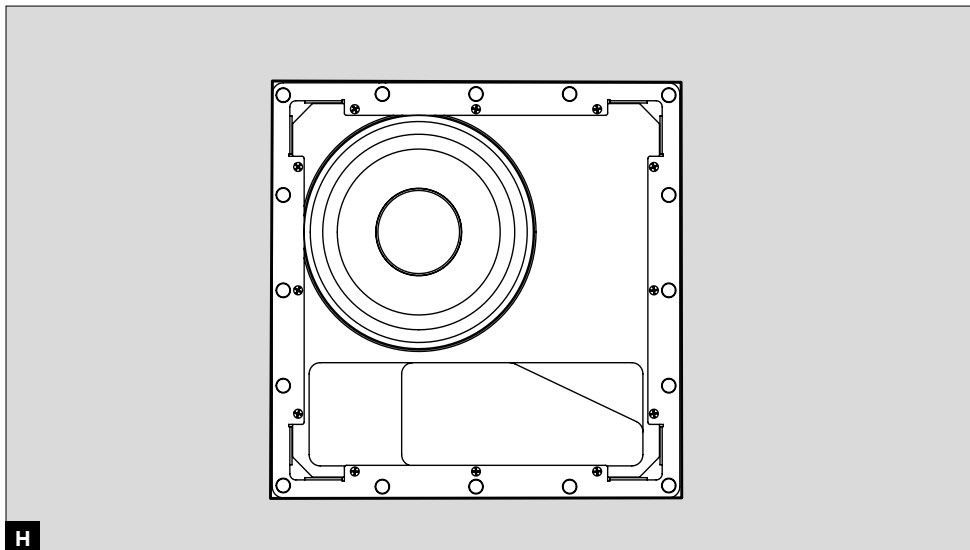
4



# 100 IWSUB8™

Manuel d'utilisation / User manual

5



# 100 IWSUB8™

## Manuel d'utilisation / User manual

6

<b>100 IWSUB8</b>	
Type	Subwoofer passif
Haut-parleur	Woofer 21 cm en Polyglass
Bande Passante (+/-3 dB)	34 - 140 Hz
Coupure basse (-6 dB)	30 Hz
Impédance nominale	8 Ω
Puissance ampli recommandée	Max 200 W / 4 Ω
Dimensions (L x P x H)	352 x 98 x 1 300 mm
Dimensions d'encastrement (L x H)	352 x 1 300 mm
Profondeur d'encastrement	86 mm
Poids net	14,6 kg

<b>100 IWSUB8</b>	
Type	Passive subwoofer
Speakers	8" (21cm) Polyglass Woofer
Bandwith (+/-3dB)	34-140Hz
Cut-off frequency (-6dB)	30Hz
Nominal impedance	8Ω
Recommended amp power	Max 200W / 4Ω
Dimensions (WxDxH)	13 <sup>7/8</sup> x 3 <sup>7/8</sup> x 51 <sup>3/16</sup> " (352 x 98 x 1,300mm)
Cut-out dimensions (WxH)	13 <sup>7/8</sup> x 51 <sup>3/16</sup> " (352 x 1,300mm)
Depth from wall	3 <sup>3/8</sup> " (86mm)
Net weight	32.3lbs (14.6kg)

# À LIRE EN PREMIER ! INSTRUCTIONS DE SÉCURITÉ IMPORTANTES !

FR



Le point d'exclamation contenu dans un triangle équilatéral, a pour objet de prévenir l'utilisateur de la présence d'instructions importantes mentionnées dans le mode d'emploi et relatives à la mise en oeuvre et à l'entretien de l'appareil.

1. Lisez ces instructions.
2. Conservez ces instructions.
3. Observez tous les avertissements.
4. Suivez toutes les instructions.
5. N'utilisez pas cet appareil à proximité de l'eau.
6. Nettoyez uniquement avec un chiffon sec.
7. N'obstruez aucun orifice de ventilation. Installez l'appareil en suivant les instructions du fabricant.
8. N'installez pas l'appareil à proximité d'une source de chaleur tel qu'un radiateur, une cuisinière, une bouche de chauffage ou tout autre appareil (y compris les amplificateurs) dissipant de la chaleur.
9. Utilisez uniquement les accessoires recommandés par le fabricant.

10. N'utilisez que les chariots, pieds, trépieds, supports ou tables recommandés par le fabricant ou ceux vendus avec l'appareil. Lorsqu'un chariot est utilisé, redoublez de prudence pendant le déplacement de l'ensemble chariot/appareil afin d'éviter toutes blessures par basculement.



11. Toute tâche de maintenance doit être réalisée par un personnel qualifié. Une maintenance est nécessaire à la suite de tout dommage occasionné à l'appareil tels que la détérioration du câble ou de la fiche d'alimentation, le déversement de liquide ou l'insertion d'objets à l'intérieur de l'appareil, l'exposition à la pluie ou à l'humidité, le mauvais fonctionnement ou la chute de l'appareil.

12. Afin d'éviter des dommages auditifs éventuels, ne pas écouter les enceintes à un niveau sonore élevé pendant une longue durée. L'écoute d'enceintes à forte puissance peut endommager l'oreille de l'utilisateur et entraîner des troubles auditifs (surdit  temporaire ou d finitive, bourdonnements d'oreille, acouph nes, hyperacousie). L'exposition des oreilles   un volume excessif (sup rieur   85 dB) pendant plus d'une heure peut endommager l'ou e irr versiblement."



(CEI 60417-6044)

# 100 IWSUB8™

## Manuel d'utilisation

Français

**Pour validation de la garantie Focal-JMlab, il est maintenant possible d'enregistrer son produit en ligne : [www.focal.com/garantie](http://www.focal.com/garantie)**



Nous vous remercions d'avoir choisi le subwoofer 100 IWSUB8 de la ligne 100 Series et de partager avec nous notre philosophie "Listen Beyond". Afin d'exploiter toutes ses performances, nous vous conseillons de lire les instructions de ce livret, puis de le conserver avec précaution pour vous y référer ultérieurement.

Le 100 IWSUB8 est un subwoofer bass-reflex passif de haute puissance, conçu pour une installation encastrée dans un mur avec des montants de 16" OC en pré-construction. Sa profondeur d'encastrement est seulement de 86 mm. Ce subwoofer est conçu pour être utilisé avec l'amplificateur 100 IWSUB8 Amplifier. Jusqu'à deux subwoofers peuvent être connectés en parallèle.

### Avertissement

Attention : ce produit nécessite une mise en place dans la structure murale. Nous vous recommandons de faire appel à un installateur professionnel qui saura réaliser l'installation parfaitement et prendre en charge les différentes contraintes mécaniques et vibratoires afin d'assurer un fonctionnement optimal du produit pour de nombreuses années. Contactez votre revendeur Focal-JMlab qui saura vous renseigner. Focal se dégage de toute responsabilité quant aux potentielles conséquences d'une mauvaise installation.

### Contenu de l'emballage

- 1 x Subwoofer 100 IWSUB8
- 4 x Équerres de fixation
- 36 x Vis de 30 mm (24 pour équerres, 12 pour le cadre)
- 1 x Cadre de maintien de la grille
- 1 x Grille en métal avec son logo
- 12 x Bandes de mousse isolante
- 1 x Gabarit de découpe
- 1 x Guide de démarrage rapide

### Points clés

- Subwoofer bass-reflex avec coupure basse à 30 Hz
- Faible profondeur (86 mm), pour installation dans des murs avec des montants de 16" OC
- Woofer 8" (21 cm) fabriqué avec la technologie Polyglass. Les microbilles de verre ajoutées sur la surface du cône permettent de rigidifier sa structure
- Évent interne profilé pour un fonctionnement sans bruit
- Impédance nominale de 8 Ohms, pour installation possible par paire avec 100 IWSUB8 Amplifier
- Grille fine avec fixation magnétique, prête-à-peindre

### Conditions de garantie

En cas de problème, adressez-vous à votre revendeur Focal.

La garantie pour la France sur tout matériel Focal est de 2 ans non transmissible en cas de revente, à partir de la date d'achat. En cas de matériel défectueux, celui-ci doit être expédié à vos frais, dans son emballage d'origine auprès du revendeur, lequel analysera le matériel et déterminera la nature de la panne. Si celui-ci est sous garantie, le matériel vous sera rendu ou remplacé en "franco de port". Dans le cas contraire, un devis de réparation vous sera proposé.

La garantie ne couvre pas les dommages résultant d'une mauvaise utilisation ou d'un branchement incorrect. En dehors de la France, le matériel Focal est couvert par une garantie dont les conditions sont fixées localement par le distributeur officiel Focal de chaque pays, en accord avec les lois en vigueur sur le territoire concerné.



# 100 IWSUB8™

## Manuel d'utilisation

### Emplacement du caisson dans la pièce

Contrairement à une enceinte acoustique qui doit être suffisamment éloignée des murs et des angles de la pièce d'écoute, nous vous conseillons de placer le caisson de grave dans un angle. Les résonances de la pièce seront excitées de façon plus linéaire et prévisible. Non seulement, la perception du grave sera optimale, mais en plus cette disposition permettra d'accroître le niveau de grave de + 6 dB.

D'une manière générale, il faudra veiller à placer le caisson de grave plutôt sur le devant de la pièce d'écoute (fig. A et B). Les bandes de fréquences concernées étant omnidirectionnelles, le grave n'est en principe pas affecté par un objet ou un meuble placé entre le caisson et le point d'écoute.

L'utilisation de deux subwoofers permet une restitution plus puissante et une utilisation dans des pièces de plus grandes dimensions (fig. C).

### Câblage avant l'installation

Vous ne pourrez envisager le montage de votre subwoofer qu'après la pose des câbles. Assurez-vous de laisser suffisamment de longueur de câble pour pouvoir connecter facilement votre produit (environ 50 cm). Nous vous conseillons d'utiliser du câble avec un repère de manière à respecter la polarité des haut-parleurs (+/-). Choisissez des câbles de qualité et de section appropriés à la longueur : votre revendeur saura vous conseiller.

### Installation

- 1- Coller les bandes de mousse sur les côtés, la façade et le dos du coffret. (fig. E)
- 2- Définir la position souhaitée pour le produit et fixer les équerres inférieures parfaitement horizontales sur les montants avec 6 vis. (fig. E)
- 3- Positionner le coffret sur les équerres, avec un léger recul de 1 mm par rapport aux montants et le visser avec 6 vis.
- 4- Mettre en place les équerres supérieures sur les montants avec 6 vis puis solidariser le coffret avec 6 autres vis. (fig. E)
- 5- Brancher les câbles sur le bornier et vérifier le fonctionnement du subwoofer. (fig. E)
- 6- Repérer la position de la façade du subwoofer par rapport au sol et au mur, puis positionner le gabarit à la position équivalente sur la cloison, et enfin réaliser la découpe de la cloison avec précision. (fig. F)
- 7- Positionner la cloison et contrôler le bon ajustement autour de la façade du subwoofer avant de la fixer sur les montants. (fig. G)
- 8- Positionner le cadre de maintien de la grille et le fixer avec 12 vis. (fig. H)
- 9- Placer finalement la grille sur son cadre. (fig. I)

### Peinture

Si vous le désirez, la grille du 100 IWSUB8 peut être peinte de manière à harmoniser votre produit avec votre environnement. Nous vous conseillons en premier lieu de retirer la grille du produit et de la peindre à l'aide d'un pistolet à peinture. La peinture utilisée peut être de même nature que la peinture murale.

### Amplification

Ce subwoofer est conçu pour être utilisé de façon optimale avec l'amplificateur 100 IWSUB8 Amplifier. Jusqu'à deux subwoofers peuvent être connectés en parallèle sur cet amplificateur.

# READ FIRST ! IMPORTANT SAFETY INSTRUCTIONS !

GB



An exclamation mark in an equilateral triangle warns the user that the manual contains important instructions on how to use and look after the device.

1. Read these instructions.
2. Keep these instructions.
3. Heed all warnings.
4. Follow all the instructions.
5. Do not use this device near water.
6. Only clean with a dry cloth.
7. Do not obstruct ventilation openings. Follow the manufacturer's instructions for installing the device.
8. Do not install the device close to a heat source such as a radiator, cooker, heat vents or any other appliance (including amplifiers) that gives out heat.
9. Only use accessories recommended by the manufacturer.

10. Only use trolleys, stands, tripods, mounts or tables recommended by the manufacturer or sold with the device. If using a trolley, take extra care when moving the trolley and device together, to prevent the device from falling off and causing injury.



11. All maintenance tasks should be performed by a qualified professional. Maintenance is required in case of any kind of damage to the device (damaged cable or plug, spillages or objects inserted into the device, exposure to rain or humidity, if the device malfunctions or overturns, etc.).

12. To avoid damaging your hearing, do not listen to loudspeakers at high volumes for long periods of time. Listening to loudspeakers at high volumes can cause damage to the user's ears and may lead to hearing problems (temporary or permanent deafness, buzzing in the ears, tinnitus, hyperacusis). Exposure to excessive volumes (over 85 dB) for more than one hour can cause irreparable damage to your hearing.



(CEI 60417-6044)

# 100 IWSUB8™

## User manual

English

Please validate your Focal-JMLab warranty,  
it is now possible to register your product online: [www.focal.com/warranty](http://www.focal.com/warranty)



Thank you for choosing the 100 Series 100 IWSUB8 subwoofer and for sharing our 'Listen Beyond' philosophy. To get the most out of this product, we recommend that you read the instructions in this booklet, then store it in a safe place to refer to in the future.

The 100 IWSUB8 is a high-power bass-reflex passive subwoofer, designed to be flush-fitted into walls with pre-constructed 16" (40.64cm) OC studs. The installation depth is only 86mm (3<sup>3/8</sup>"). This subwoofer is designed to be used with the 100 IWSUB8 Amplifier. You can connect up to two subwoofers in parallel.

### Attention

Warning: this product requires installation inside the wall structure. We recommend using a professional installer who will know how to install the product properly and will understand the various mechanical and vibratory constraints to ensure the product works at its best for years to come. Contact your Focal-JMLab retailer who will be able to advise you. Focal cannot be held responsible for any consequences due to poor installation.

### Package contents

- 1 x 100 IWSUB8 subwoofer
- 4 x fixing brackets
- 36 x 1<sup>3/16</sup>" (30mm) screws (24 for the brackets, 12 for the frame)
- 1 x grille support frame
- 1 x metal grille with logo
- 12 x shock-absorbing foam strips
- 1 x cut-out template
- 1 x quick start manual

### Key points

- Bass-reflex subwoofer with low cut-off at 30Hz.
- Shallow depth (3<sup>3/8</sup>" / 86mm), for installation in walls with 16" (40.64cm) OC studs.
- 8" (21cm) woofer made with Polyglass technology. Glass microbeads added to the cone surface to help stiffen the structure.
- Moulded internal vent for noiseless running.
- Nominal impedance of 8 Ohms, to enable installation in pairs with 100 IWSUB8 Amplifier.
- Slim grille with magnetic fastening, ready to paint.

### Warranty terms and conditions

In the event of a problem, please contact your Focal dealer.

The warranty for France on any Focal equipment is 2 years, non-transferable in the event of resale, from the date of purchase. In the event of faulty equipment, you must send it in its original packaging and at your own expense to the dealer, who will analyse the equipment and determine the nature of the fault. If it is under warranty, the equipment will be returned to you or replaced 'carriage paid'. Otherwise, you will be offered an estimate for repair.

The warranty does not cover damage resulting from inappropriate use or incorrect connection.

Outside France, Focal equipment is covered by a warranty for which the terms and conditions are determined locally by the official Focal distributor for each country, in accordance with the laws in force in the region in question.

# 100 IWSUB8™

## User manual

12

### Positioning the subwoofer in the room

Unlike an acoustic loudspeaker that needs to be far enough away from the walls and corners of the room, we recommend positioning the subwoofer in a corner. The resonances of the room will be stimulated in a more linear, predictable way. Not only will this optimise bass perception, but this layout will also make it possible to increase the bass level by + 6 dB.

In general, make sure the subwoofer is positioned more towards the front of the room (fig. A and B). Since the frequency bands are omnidirectional, in principal the bass should not be affected by an object or piece of furniture placed between the subwoofer and the point of listening.

Using two subwoofers will provide more powerful playback and enable use in larger rooms (fig. C).

### Pre-installation wiring

You can only install your subwoofer once you have wired it up. Make sure you leave enough cable length to be able to connect your product with ease (approximately 19<sup>1/16</sup>" / 50cm). We recommend using a cable with a marker to ensure the polarity of the speaker drivers is respected (+/-). Choose good quality cables with a cross-section appropriate for their length: your dealer will be able to advise you.

### Installation

- 1- Stick the foam strips onto the sides, the front panel and the back of the cabinet. (fig. E)
- 2- Decide where you want to position the product and attach the bottom brackets perfectly horizontally onto the studs with 6 screws. (fig. E)
- 3- Position the cabinet on the brackets, slightly set-back from the studs by around 1/16" (1mm) and screw in with 6 screws.
- 4- Fix the upper brackets onto the studs with 6 screws then secure the cabinet using another 6 screws. (fig. E)
- 5- Connect the cables to the terminal and check the subwoofer is working. (fig. E)
- 6- Mark the position of the subwoofer's front panel with respect to the floor and the wall, then position the template in the equivalent position on the partition, then finally cut the partition carefully. (fig. F)
- 7- Position the partition and check it fits properly around the subwoofer's front panel before attaching it to the studs. (fig. G)
- 8- Position the grille support frame and fix with 12 screws. (fig. H)
- 9- Finally, place the grille onto its frame. (fig. I)

### Painting

If you wish, you can paint the grille of your 100 IWSUB8 so that it is coordinated with your environment. We recommend that you firstly remove the grille and paint it using a paint gun. The paint used can be the same type as the paint used on the walls .

### Amplification

This subwoofer is designed for optimum use with the 100 IWSUB8 Amplifier. You can connect up to two subwoofers in parallel to this amplifier.

# BITTE ZUERST LESEN! WICHTIGE SICHERHEITSMASSNAHMEN!

D



Das Ausrufezeichen im gleichseitigen Dreieck soll den Benutzer auf wichtige Bedienungs- und Wartungsanweisungen in dieser Anleitung aufmerksam machen.

1. Lesen Sie diese Anleitung.
2. Bewahren Sie diese Anleitung gut auf.
3. Beachten Sie alle Warnhinweise.
4. Befolgen Sie sämtliche Anweisungen.
5. Verwenden Sie dieses Gerät nicht in der Nähe von Wasser.
6. Nur mit einem trockenen Tuch reinigen.
7. Keine Lüftungsöffnung blockieren. Installieren Sie das Gerät gemäß den Anweisungen des Herstellers.
8. Das Gerät nicht in der Nähe von Wärmequellen wie Heizkörpern, Öfen, Heizregistern oder anderen wärmeabgebenden Geräten (einschließlich Verstärkern) installieren.
9. Verwenden Sie nur Zubehör, das der Hersteller empfiehlt.

10. Verwenden Sie nur Wagen, Ständer, Stativen, Halterungen oder Tische, die der Hersteller empfiehlt oder die mit dem Gerät verkauft werden. Wenn Sie einen Wagen benutzen, seien Sie besonders vorsichtig, wenn Sie den Wagen/Gerätesatz bewegen, um Kippverletzungen zu vermeiden.



11. Sämtliche Wartungsarbeiten müssen von qualifiziertem Personal durchgeführt werden. Eine Wartung ist im Anschluss an jegliche Beschädigung erforderlich, die am Gerät festgestellt wird, wie die Beschädigung des Netzkabels oder des Steckers, wenn Flüssigkeit verschüttet wurde oder Gegenstände in das Gerät eingeführt wurden, das Gerät Regen oder Feuchtigkeit ausgesetzt wurde, nicht normal funktioniert oder heruntergefallen ist.
12. Um mögliche Hörschäden zu vermeiden, sollten Sie die Lautsprecher nicht über einen längeren Zeitraum mit hoher Lautstärke hören. Das Hören über Lautsprecher kann das Ohr des Benutzers schädigen und Hörprobleme verursachen (vorübergehende oder dauerhafte Taubheit, Ohrensausen, Tinnitus, Hyperakusis). Wenn die Ohren länger als eine Stunde übermäßiger Lautstärke (mehr als 85 dB) ausgesetzt werden, kann dies zu irreversiblen Hörschäden führen.



(CEI 60417-6044)

# 100 IWSUB8™

## Gebrauchsanleitung

Deutsch

Registrieren Sie Ihr Produkt online, um Ihre Focal-JMLab-Garantie zu bestätigen:  
[www.focal.com/warranty](http://www.focal.com/warranty)



Vielen Dank, dass Sie sich für den Subwoofer 100 IWSUB8 aus dem Sortiment der Serie 100 entschieden und sich unserer Philosophie „Listen Beyond“ angeschlossen haben. Um den vollen Leistungsumfang unseres Verstärkers zu entdecken, empfehlen wir Ihnen, die in diesem Handbuch enthaltenen Anweisungen aufmerksam durchzulesen und dieses sorgfältig für die spätere Bezugnahme aufzubewahren.

Der 100 IWSUB8 ist ein leistungsstarker passiver Bassreflex-Subwoofer für die Wandmontage mit 16 Zoll ab dem Mittelpunkt der Träger in Vorbauweise. Die Einbautiefe beträgt nur 86 mm. Dieser Subwoofer ist für den Einsatz mit dem 100 IWSUB8 Verstärker konzipiert. Es lassen sich bis zu zwei Subwoofer parallel anschließen.

### Warnhinweis

Achtung: Dieses Produkt muss in der Wandkonstruktion installiert werden. Wir empfehlen Ihnen, einen professionellen Installateur zu beauftragen, der in der Lage ist, die Installation perfekt durchzuführen und die verschiedenen mechanischen und schwingungstechnischen Einschränkungen zu berücksichtigen, so dass ein optimaler Betrieb des Produkts über viele Jahre hinweg sichergestellt ist. Wenden Sie sich für weitere Informationen an Ihren Focal-JMLab-Händler. Focal übernimmt keine Verantwortung für die möglichen Folgen einer unsachgemäßen Installation.

### Packungsinhalt

- 1 x Subwoofer 100 IWSUB8
- 4 x Befestigungswinkel
- 36 x 30-mm-Schrauben (24 für die Winkel, 12 für den Rahmen)
- 1 x Halterahmen für das Gitter
- 1 x Metallgitter mit Logo
- 12 x Isolierschaumstreifen
- 1 x Schnittschablone
- 1 x Schnellstartanleitung

### Hauptmerkmale

- Bassreflex-Subwoofer mit niedrigem Cutoff bei 30 Hz
- Flach (86 mm), zum Einbau in Wände mithilfe von Trägern und 16 Zoll ab dem Mittelpunkt
- 21 cm (8") Basslautsprecher mit Polyglass-Technologie. Die auf der Oberfläche des Konus angebrachten Glasmikroperlen ermöglichen es, seine Struktur zu versteifen
- Für geräuschlosen Betrieb optimierter Port
- Nennimpedanz von 8 Ohm, für die mögliche paarweise Installation mit 100 IWSUB8 Verstärkern
- Feinraster mit Magnetbefestigung, lackierfertig

### Garantiebedingungen

Im Problemfall wenden Sie sich an Ihren Focal-Händler.

Die Garantie auf alle Focal-Produkte in Frankreich wird für einen Zeitraum von 2 Jahren ab Kaufdatum gewährt und ist bei Weiterverkauf nicht übertragbar. Bei Materialdefekten muss das Produkt auf Ihre Kosten und in seiner Originalverpackung an den Händler gesendet werden, der das Produkt untersucht und die Art der Störung ermittelt. Fällt diese unter die Garantie, wird Ihnen das Produkt frachtfrei zurückgesendet oder ersetzt. Andernfalls wird Ihnen ein Kostenvoranschlag für die Reparatur übermittelt.

Die Garantie gilt nicht für Schäden aufgrund von Missbrauch oder unsachgemäßem Anschluss.

Außerhalb Frankreichs sind Focal-Produkte durch eine Garantie abgedeckt, deren Bedingungen lokal durch den offiziellen Focal-Händler in jedem Land gemäß des anwendbaren Rechts des betroffenen Gebiets definiert werden.

# 100 IWSUB8™

## Gebrauchsanleitung

### Subwooferposition im Raum

Im Gegensatz zu einem Lautsprecher, der ausreichend Abstand von den Wänden und Ecken des Hörraums aufweisen muss, empfehlen wir Ihnen, den Subwoofer in einem Winkel zu platzieren. Die Resonanzen des Raumes werden linearer und vorhersehbarer angeregt. Neben einer optimalen Basswahrnehmung wird auch der Basspegel um +6 dB erhöht. Generell ist darauf zu achten, dass der Subwoofer nicht vorderseitig des Hörraums sondern eher im Hintergrund positioniert wird (Abb. A und B). Da es sich um omnidirektionale Frequenzbänder handelt, wird der Bass grundsätzlich nicht durch ein Objekt oder Möbelstück beeinflusst, das zwischen dem Gehäuse und der Hörposition platziert ist.

Der Einsatz von zwei Subwoofern ermöglicht eine leistungsstärkere Wiedergabe und den Einsatz in größeren Räumen (Abb. C).

### Verkabelung

Die Subwoofer können erst nach Anschluss der Lautsprecherkabel installiert werden. Vergewissern Sie sich, dass Sie eine ausreichende Kabellänge überstehen lassen, um Ihr Produkt anschließen zu können (etwa 50 cm). Die korrekte Polarität (+/-) lässt sich beim Verkabeln am einfachsten herstellen, wenn Sie ein Kabel mit entsprechender Markierung verwenden. Wählen Sie Qualitätskabel mit einem für die Länge geeigneten Querschnitt: Ihr Händler wird Sie beraten können.

### Installation

- 1- Kleben Sie die Schaumstoffstreifen auf die Seiten, Vorder- und Rückseite der Box. (Abb. E)
- 2- Definieren Sie die gewünschte Position für das Produkt und befestigen Sie die unteren Winkel mit 6 Schrauben in perfekter horizontaler Ausrichtung an den Balken. (Abb. E)
- 3- Positionieren Sie das Gehäuse auf den Winkeln, mit einem leichten Abstand von 1 mm zu den Trägern und schrauben Sie es mit 6 Schrauben fest.
- 4- Setzen Sie die oberen Winkel mit 6 Schrauben auf die Träger und sichern Sie das Gehäuse mit 6 weiteren Schrauben. (Abb. E)
- 5- Schließen Sie die Kabel an die Klemmenleiste an und überprüfen Sie die Funktion des Subwoofers. (Abb. E)
- 6- Lokalisieren Sie die Position der Frontplatte des Subwoofers in Bezug auf Boden und Wand, positionieren Sie die Schablone dann in der entsprechenden Position auf der Trennwand und schneiden Sie die Trennwand schließlich präzise ab. (Abb. F)
- 7- Positionieren Sie die Trennwand und prüfen Sie, ob diese richtig um die Vorderseite des Subwoofers herum passt, bevor Sie sie an den Trägern befestigen. (Abb. G)
- 8- Positionieren Sie den Gitterhalterahmen und sichern Sie ihn mit 12 Schrauben. (Abb. H)
- 9- Platzieren Sie schließlich das Gitter auf dem Rahmen. (Abb. I)

### Lack

Wenn Sie möchten, kann das Gitter des 100 IWSUB8 so lackiert werden, dass es zu Ihrer Umgebung passt. Wir empfehlen Ihnen, zuerst das Gitter vom Produkt zu entfernen und es mit einem Farbsprüher zu lackieren. Der verwendete Lack kann von derselben Art sein wie der Wandanstrich.

### Verstärkung

Dieser Subwoofer ist für den optimalen Einsatz mit dem 100 IWSUB8 Verstärker ausgelegt. Es lassen sich bis zu zwei Subwoofer parallel an diesem Verstärker anschließen.

# LEGGERE PRIMA DELL'USO! IMPORTANTI PRECAUZIONI DI SICUREZZA!



Il punto esclamativo all'interno di un triangolo equilatero ha lo scopo di avvertire l'utente della presenza di indicazioni importanti nelle istruzioni per l'uso, inerenti l'avviamento e la manutenzione del dispositivo.

1. Leggere le presenti istruzioni.
2. Conservare le istruzioni.
3. Osservare tutte le avvertenze indicate.
4. Seguire tutte le istruzioni.
5. Non utilizzare il dispositivo vicino all'acqua.
6. Pulire esclusivamente con un panno asciutto.
7. Non ostruire nessuno sfiato. Installare il dispositivo rispettando le istruzioni del fabbricante.
8. Non installare l'apparecchio vicino a una fonte di calore, come radiatori, stufe, bocchettoni di riscaldamento o qualsiasi altro dispositivo (amplificatori inclusi) che emetta calore.
9. Utilizzare unicamente gli accessori consigliati dal fabbricante.

10. Utilizzare solo i carrelli, piedi, treppiedi, supporti o tavole consigliati dal fabbricante o quelli venduti con il dispositivo. Nel caso di utilizzo di un carrello, prestare ancora più attenzione durante lo spostamento del gruppo carrello/dispositivo, per evitare lesioni da ribaltamento.



11. Ogni eventuale operazione di manutenzione deve essere eseguita a opera di personale qualificato. È necessario eseguire la manutenzione in seguito a ogni eventuale danno al dispositivo, come deterioramento del cavo o della spina di alimentazione, fuoriuscita di liquido o inserimento di oggetti all'interno del dispositivo, esposizione alla pioggia o all'umidità, cattivo funzionamento o rovesciamento dello stesso.

12. Per evitare eventuali danni all'udito, non ascoltare a lungo i diffusori a un livello sonoro alto. L'ascolto di diffusori a un volume elevato può danneggiare l'orecchio dell'utente e generare disturbi all'udito (sordità temporanea o permanente, ronzio, acufeni, iperacusia). L'esposizione delle orecchie a un volume eccessivo (superiore a 85 dB) per più di un'ora può danneggiare l'udito in modo irreversibile.



(CEI 60417-6044)



# 100 IWSUB8™

## Manuale d'uso

Italiano

**Per validare la garanzia Focal-JMLab adesso è possibile registrare il prodotto on-line su: [www.focal.com/warranty](http://www.focal.com/warranty)**



La ringraziamo per aver scelto il subwoofer 100 IWSUB8 della linea 100 Series e di condividere con noi la nostra filosofia "Listen Beyond". Per sfruttare al meglio tutte le sue prestazioni, le consigliamo di leggere le istruzioni di questo libretto e conservarlo con cura per poterlo consultare in futuro.

Il 100 IWSUB8 è un subwoofer bass reflex passivo ad alta potenza progettato per il montaggio a incastro in parete con travi da 16" OC in fase di pre-costruzione. La profondità di incasso è di soli 86 mm. Questo subwoofer è stato progettato per l'uso con l'amplificatore 100 IWSUB8 Amplifier. È possibile collegare in parallelo fino a due subwoofer.

### Avvertenza

Attenzione: questo prodotto deve essere installato nella struttura muraria. Si consiglia di affidarsi a un installatore professionista in grado di eseguire l'installazione a regola d'arte e di gestire le varie limitazioni meccaniche e di vibrazione per garantire il funzionamento ottimale del prodotto per molti anni a venire. Contattare il proprio rivenditore Focal-JMLab per ulteriori informazioni. Focal non si assume alcuna responsabilità per le potenziali conseguenze di un'installazione impropria.

### Contenuto della confezione

- 1 x Subwoofer 100 IWSUB8
- 4 x Staffe di montaggio
- 36 x Viti da 30 mm (24 per le staffe, 12 per il telaio)
- 1 x Telaio di supporto della griglia
- 1 x Griglia metallica con logo
- 12 x Strisce di gommapiuma isolante
- 1 x Sagoma per il sezionamento
- 1 x Guida di avvio rapido

### Punti chiave

- Subwoofer Bass-reflex con cut-off basso a 30 Hz
- Profondo ridotta (86 mm) per l'installazione a parete con travi da 16" OC
- Woofer da 8" (21 cm) realizzato con la tecnologia Polyglass. Le microsfere di vetro presenti sulla superficie del cono permettono di irrigidire la struttura
- Sfiato interno profilato per un funzionamento silenzioso
- Impedenza nominale di 8 Ohm, per una possibile installazione in coppia con il 100 IWSUB8 Amplifier
- Griglia fine a fissaggio magnetico, pronta da verniciare

### Condizioni di garanzia

In caso di problemi, rivolgersi al proprio rivenditore Focal.

La garanzia per la Francia su tutto il materiale Focal è di 2 anni non trasmissibile in caso di rivendita, a decorrere dalla data di acquisto. L'eventuale materiale difettoso dovrà essere spedito a spese del cliente, nella confezione originale, al rivenditore, il quale lo analizzerà e stabilirà la natura del guasto. Se in garanzia, il materiale verrà restituito o sostituito "franco destino". In caso contrario, verrà proposto un preventivo per la riparazione.

La garanzia non copre i danni dovuti ad un uso improprio o ad un allacciamento non corretto.

Fuori dalla Francia, il materiale Focal è coperto da una garanzia le cui condizioni sono fissate a livello locale dal distributore ufficiale Focal di ogni paese, d'accordo con le leggi vigenti sul territorio interessato.

# 100 IWSUB8™

## Manuale d'uso

18

### Ubicazione della cassa nella stanza

A differenza di un diffusore, che deve essere sufficientemente lontano dalle pareti e dagli angoli della stanza d'ascolto, si consiglia di posizionare il subwoofer in un angolo. Le risonanze dell'ambiente saranno eccitate in modo più lineare e prevedibile. Non solo la percezione dei bassi sarà ottimale, ma questa disposizione aumenterà anche il livello dei bassi di +6 dB.

Come regola generale, è bene fare attenzione a posizionare il subwoofer verso la sezione frontale dell'ambiente d'ascolto (fig. A e B). Poiché le bande di frequenza interessate sono omnidirezionali, in linea di principio i bassi non subiscono conseguenze da oggetti o mobili posti tra la cassa e il punto di ascolto.

L'utilizzo di due subwoofer consente una riproduzione più potente e in ambienti di maggiori dimensioni (fig. C).

### Cablaggio prima dell'installazione

È possibile provvedere al montaggio del subwoofer solo dopo la posa dei cavi. Assicurarsi di lasciare una lunghezza del cavo sufficiente a collegare facilmente il prodotto (circa 50 cm). Si consiglia di usare un cavo con un riferimento in modo da rispettare le polarità degli altoparlanti (+/-). Scegliere cavi di qualità e con una sezione idonea alla lunghezza: il proprio rivenditore di fiducia saprà sicuramente consigliare la soluzione migliore.

### Installazione

- 1- Incollare le strisce di gommapiuma sui lati, davanti e dietro il cabinet. (fig. E)
- 2- Stabilire la posizione desiderata del prodotto e fissare le staffe inferiori perfettamente in orizzontale sulle travi, utilizzando 6 viti. (fig. E)
- 3- Posizionare il cabinet sulle staffe, con un leggero arretramento di 1 mm dalle travi, e avvitare con altre 6 viti.
- 4- Posizionare le staffe superiori sui travetti con 6 viti e quindi fissare il cabinet con altre 6 viti. (fig. E)
- 5- Collegare i cavi alla morsettiera e verificare il funzionamento del subwoofer. (fig. E)
- 6- Individuare la posizione del pannello frontale del subwoofer rispetto al pavimento e alla parete, quindi posizionare la sagoma nella posizione corrispondente sulla parete e tagliarla con precisione. (fig. F)
- 7- Posizionare la parete e verificarne il corretto posizionamento intorno al pannello frontale del subwoofer prima di fissarla alle travi. (fig. G)
- 8- Posizionare il telaio portante della griglia e fissarlo con 12 viti. (fig. H)
- 9- Infine, posizionare la griglia sul telaio. (fig. I)

### Verniciatura

Se si desidera, è possibile verniciare la griglia del 100 IWSUB8 in modo da armonizzarla con l'ambiente. Innanzitutto si consiglia di togliere la griglia dal prodotto e di verniciarla con un'apposita pistola. La pittura utilizzata può essere la stessa usata per le pareti.

### Amplificazione

Questo subwoofer è stato progettato per un uso ottimale con l'amplificatore 100 IWSUB8 Amplifier. A questo amplificatore possono essere collegati in parallelo fino a due subwoofer.

# ¡PARA LEER EN PRIMER LUGAR! ¡ESTAS INSTRUCCIONES DE SEGURIDAD SON IMPORTANTES!

E



El signo de exclamación en un triángulo equilátero tiene por objeto advertir al usuario de la existencia de instrucciones importantes en el manual de utilización relativas al uso y el mantenimiento del aparato.

1. Lea estas instrucciones.
2. Conserve estas instrucciones.
3. Observe todas las advertencias.
4. Respete todas las instrucciones.
5. No utilice este aparato a proximidad del agua.
6. Limpie el aparato solo con un paño seco.
7. No obstruya ningún orificio de ventilación. Instale el aparato según las instrucciones del fabricante.
8. No instale el aparato a proximidad de fuentes de calor, como radiadores, fogones, salidas de aire caliente o cualquier otro aparato de disipe calor (amplificadores incluidos).
9. Utilice únicamente los accesorios recomendados por el fabricante.

10. Utilice únicamente los carros, pies, tripodes, soportes o mesas recomendados por el fabricante o vendidos con el aparato. Cuando utilice un carro, extreme la prudencia al desplazarlo con el aparato para evitar posibles lesiones debidas a su vuelco.



11. Cualquier operación de mantenimiento deberá confiarse a un profesional cualificado. El mantenimiento del aparato será necesario siempre que se produzcan incidentes como el deterioro del cable o el enchufe, el derrame de líquidos o la introducción de objetos en el interior del aparato, la exposición a la lluvia o a la humedad, el mal funcionamiento o la caída del equipo.

12. Para evitar posibles daños auditivos, no escuche los altavoces a un nivel sonoro elevado durante largos periodos de tiempo. La escucha de altavoces con mucha potencia puede causar daños en el oído y provocar trastornos auditivos (sordera temporal o permanente, zumbidos en los oídos, acúfenos, hiperacusia). La exposición de los oídos a un volumen excesivo (superior a 85 dB) durante más de una hora puede provocar daños auditivos irreversibles.



(CEI 60417-6044)

# 100 IWSUB8™

## Manual de uso

Español

Para validar la garantía Focal-JMab, ahora también puede registrar su producto en línea: [www.focal.com/warranty](http://www.focal.com/warranty)



Le agradecemos que haya elegido el subwoofer 100 IWSUB8 de la línea 100 Series y que comparta con nosotros la filosofía «Listen Beyond». Para aprovechar al máximo sus prestaciones, le aconsejamos que lea las instrucciones de este documento y que lo conserve después en un lugar seguro para consultarlo posteriormente. El 100 IWSUB8 es un subwoofer pasivo de alta potencia encastrable que se puede integrar en la construcción de tabiques con montantes de 16 pulgadas de separación entre centros (16" OC). Su profundidad de encastrado es de solo 86 mm. Este subwoofer está concebido para asociarse al amplificador 100 IWSUB8 Amplifier. Con este amplificador pueden conectarse hasta dos subwoofers en paralelo.

### Advertencia

Atención: este producto requiere una integración en la estructura del tabique. Le recomendamos recurrir a un instalador profesional, que podrá llevar a cabo una instalación perfecta teniendo en cuenta diferentes factores mecánicos y vibratorios, para garantizarle un funcionamiento óptimo del equipo durante muchos años. Póngase en contacto con su vendedor Focal-JMab para que le asesore. Focal declina cualquier responsabilidad por las posibles consecuencias de una instalación inadecuada.

### Contenido del embalaje

- 1 x subwoofer 100 IWSUB8
- 4 x soportes de fijación
- 36 x tornillos de 30 mm (24 para los soportes, 12 para el marco)
- 1 x marco de sujeción de la rejilla
- 1 x rejilla metálica con logotipo
- 12 x bandas de espuma de aislamiento
- 1 x platilla de corte
- 1 x manual de uso rápido

### Características destacadas

- Subwoofer bass-reflex con frecuencia de corte a 30 Hz
- Profundidad reducida (86 mm), para instalación en tabiques con montantes de 16 pulgadas de distancia entre centros (16" OC)
- Woofer de 8" (21 cm) fabricado con la tecnología Polyglass. Las microesferas de vidrio incorporadas en la superficie del cono aportan rigidez a su estructura
- Salida de aire con perfil interior especial para la eliminación de ruidos
- Impedancia nominal de 8 ohmios, para posibilitar su instalación por parejas con el 100 IWSUB8 Amplifier
- Rejilla fina pintable con fijación magnética

### Condiciones de garantía

Si tiene algún problema, póngase en contacto con su distribuidor Focal.

La garantía en Francia para todos los productos Focal es de 2 años a partir de la fecha de compra y no es transmisible en caso de reventa. En caso de material defectuoso, deberá remitir el producto en su embalaje original y por cuenta propia al distribuidor, que analizará el producto y determinará el origen del problema. Si la garantía cubre el defecto observado, el producto será devuelto o reemplazado a portes pagados. En caso contrario, se le propondrá un presupuesto de reparación.

La garantía no cubre los daños derivados de un mal uso o de una conexión incorrecta.

Fuera de Francia, los productos Focal están sujetos a una garantía cuyas condiciones establece, de forma local, el distribuidor oficial de Focal en cada país, con arreglo a las leyes en vigor en dicho territorio.

# 100 IWSUB8™

## Manual de uso

21

### Ubicación del cajón en la estancia

Contrariamente a los baffles acústicos, que deben estar suficientemente alejados de las paredes y las esquinas de la sala, se recomienda ubicar el cajón de graves en una esquina. Las resonancias de la estancia se excitarán de manera más lineal y previsible. Además de optimizar la percepción de graves, esta disposición le permitirá aumentar el nivel de graves en +6 dB.

De manera general, deberá procurarse situar el cajón de graves preferentemente en la parte frontal de la estancia (figs. A y B). Como a estas frecuencias las ondas son omnidireccionales, en principio los graves no se verán afectados por la presencia de objetos o muebles entre el cajón y el punto de escucha.

La instalación de dos subwoofers permite una restitución más potente y el uso en estancias de mayores dimensiones (fig. C).

### Cableado previo a la instalación

Antes de poder instalar el subwoofer es necesario realizar el cableado. Asegúrese de dejar una longitud de cable suficiente para poder realizar fácilmente la conexión (aproximadamente 50 cm). Le aconsejamos usar cables con un sistema de marcado que le ayude a respetar la polaridad de los altavoces (+/-). Utilice cables de buena calidad y de sección adecuada para la longitud empleada: su vendedor podrá aconsejarle.

### Instalación

- 1- Adherir las bandas de espuma en los costados, el frontal y la parte trasera del cajón (fig. E).
- 2- Determinar la posición deseada del equipo y fijar los soportes inferiores perfectamente horizontales sobre los montantes con 6 tornillos (fig. E).
- 3- Posicionar el cajón sobre los soportes, dejándolo 1 mm por detrás del nivel de los montantes
- 4- Colocar los soportes superiores en los montantes con 6 tornillos y fijar el cajón con otros 6 tornillos (fig. E).
- 5- Conectar los cables en su entrada y comprobar el funcionamiento del subwoofer (fig. E).
- 6- Medir la altura y la posición en el tabique de la parte frontal del subwoofer y posicionar la plantilla de corte en la misma posición sobre el panel de cierre, para realizar un corte preciso del mismo (fig. F).
- 7- Posicionar el panel y verificar que se ajusta correctamente en torno al frontal del subwoofer antes de fijarlo a los montantes (fig. G).
- 8- Posicionar el marco de soporte de la rejilla y fijarlo con 12 tornillos (fig. H).
- 9- Por último, colocar la rejilla sobre el marco (fig. I).

### Pintura

Si lo desea, puede pintar la rejilla del 100 IWSUB8 para armonizarla con su entorno. Le recomendamos retirar antes la rejilla y pintarla con una pistola de pintura. La pintura empleada puede ser del mismo tipo que la de la pared.

### Amplificación

Este subwoofer ha sido concebido para funcionar de forma óptima con el amplificador 100 IWSUB8 Amplifier. Este amplificador permite conectar hasta dos subwoofers en paralelo.

# LEIA PRIMEIRO! IMPORTANTE PRECAUÇÕES DE SEGURANÇA

P



O ponto de exclamação incluído no triângulo equilátero tem como objetivo informar o utilizador da presença de instruções importantes mencionadas no modo de utilização e relativas à instalação e manutenção do dispositivo.

1. Leia estas instruções.
2. Conserve estas instruções.
3. Respeite todos os avisos.
4. Siga todas as instruções.
5. Não utilize este dispositivo perto de água.
6. Limpe apenas com um pano seco.
7. Não obstrua nenhum orifício de ventilação. Instale o dispositivo de acordo com as instruções do fabricante.
8. Não instale o dispositivo perto de uma fonte de calor, tal como um radiador, um fogão, uma boca de aquecimento, ou de qualquer outro dispositivo (incluindo amplificadores) que emita calor.
9. Utilize apenas os acessórios recomendados pelo fabricante.

10. Utilize apenas os carros de deslocamento, pés, tripés, suportes ou mesas recomendados pelo fabricante ou vendidos com o dispositivo. Quando for utilizado um carro de deslocamento, redobre a atenção durante a deslocação do conjunto carro/dispositivo de forma a evitar quaisquer lesões devido a quedas.



11. Todos os serviços de manutenção devem ser realizados por técnicos qualificados. É necessário efetuar um serviço de manutenção no seguimento de qualquer dano causado no dispositivo, como deterioração do cabo ou da ficha de alimentação, derramamento de líquidos ou inserção de objetos no interior do dispositivo, exposição à chuva ou humidade, avaria ou queda do dispositivo.

12. Para evitar eventuais lesões auditivas, não ouça música nas colunas com um nível sonoro elevado durante períodos prolongados. A utilização das colunas com potências elevadas pode provocar lesões nos ouvidos do utilizador e causar problemas auditivos (surdez temporária ou definitiva, zumbido nos ouvidos, tinido, hiperacusia). A exposição dos ouvidos a volumes excessivos (superiores a 85 dB) durante mais de uma hora pode provocar danos irreversíveis na audição.



(CEI 60417-6044)

# 100 IWSUB8™

## Manual de utilização

Português

Para validar a garantia Focal-JMLab, agora é possível registar um produto online: [www.focal.com/warranty](http://www.focal.com/warranty)



Agradecemos-lhe por ter escolhido o subwoofer 100 IWSUB8 da série 100 e por partilhar da nossa filosofia "Listen Beyond". Para explorar todo o desempenho deste dispositivo, recomendamos que leia as instruções deste manual e, em seguida, o conserve cuidadosamente para futura referência.

O 100 IWSUB8 é um subwoofer de baixo reflexo passivo de alta potência, concebido para uma instalação encastrada numa parede com traves com 16" de centro a centro em pré-construção. A sua profundidade de encastramento é de apenas 86 mm. Este subwoofer foi concebido para utilização com o amplificador 100 IWSUB8 Amplifier. Podem ser ligados até dois subwoofers em paralelo.

### Aviso

Atenção: Este produto requer a respetiva colocação numa estrutura de parede. Recomendamos que seja consultado um técnico profissional que saiba proceder à instalação nas devidas condições e ter em conta os diferentes constrangimentos mecânicos e de vibração, de modo a assegurar um funcionamento ideal do produto durante muitos anos. Contacte o seu revendedor Focal-JMLab, que saberá aconselhá-lo. A Focal exime-se de qualquer responsabilidade relativamente às potenciais consequências de uma instalação incorreta.

### Conteúdo da embalagem

- 1 subwoofer 100 IWSUB8
- 4 esquadros de fixação
- 36 parafusos de 30 mm (24 para os esquadros, 12 para a estrutura)
- 1 estrutura de manutenção da grelha
- 1 grelha metálica com o respetivo logótipo
- 12 tiras de espuma de isolamento
- 1 modelo de corte
- 1 guia de início rápido

### Principais características

- Subwoofer de baixo reflexo com corte de baixos a 30 Hz
- Pouca profundidade (86 mm), para instalação em paredes com traves com 16" de centro a centro
- Woofer de 8" (21 cm) com tecnologia Polyglass. As microesferas de vidro na superfície do cone permitem tornar a sua estrutura mais rígida.
- Abertura interna aerodinâmica para funcionamento sem ruído
- Impedância nominal de 8 Ohms, para possibilidade de instalação em pares com 100 IWSUB8 Amplifier
- Grelha fina com fixação magnética, pronta a pintar

### Condições de garantia

Caso ocorra algum problema, entre em contacto como o seu revendedor Focal.

A garantia em França para todos os equipamentos da Focal é de 2 anos, não transferível em caso de revenda, a partir da data de aquisição do produto. Em caso de equipamento com defeito, este deve ser enviado, ficando as despesas a cargo do cliente, na embalagem original ao revendedor, que analisará o equipamento e determinará a natureza da avaria. Se o equipamento estiver dentro do prazo da garantia, este ser-lhe-á entregue ou substituído com "portes pagos". Caso contrário, ser-lhe-á proposto um orçamento de reparação.

A garantia não cobre danos causados por má utilização ou ligação incorreta.

Fora de França, o equipamento da Focal está coberto por uma garantia cujas condições são estabelecidas localmente pelo distribuidor oficial da Focal de cada país, de acordo com a legislação em vigor no território relevante.

# 100 IWSUB8™

## Manual de utilização

24

### Colocação do subwoofer na divisão

Ao contrário do que acontece com as colunas acústicas, que devem estar suficientemente afastadas de paredes e cantos da divisão onde ocorre a audição, recomendamos que o subwoofer seja colocado num canto. As ressonâncias da divisão serão estimuladas de uma forma mais linear e previsível. Não só a percepção dos graves será ideal, como também esta disposição permitirá aumentar o nível de graves em + 6 dB.

De uma forma geral, será necessário ter o cuidado de colocar o subwoofer mais na parte da frente da divisão em que ocorre a audição (fig. A e B). Sendo as bandas de frequência em questão omnidirecionais, em princípio os graves não são afetados por um objeto ou móvel que esteja colocado entre o subwoofer e o ponto de audição.

A utilização de dois subwoofers permite uma restituição mais potente e uma utilização em divisões de maiores dimensões (fig. C).

### Cablagem antes da instalação

Só poderá efetuar a montagem do subwoofer após a instalação dos cabos. Certifique-se de que existe um comprimento de cabo suficiente para poder ligar facilmente o produto (cerca de 50 cm). Recomendamos a utilização do cabo com uma marca de referência, de modo a respeitar a polaridade dos altifalantes (+/-). Opte por cabos de qualidade e de dimensões adequadas ao comprimento; o seu revendedor saberá aconselhá-lo.

### Instalação

- 1- Colar as tiras de espuma nas laterais, na parte dianteira e na traseira da caixa. (fig. E)
- 2- Definir a posição pretendida para o produto e fixar os esquadros inferiores numa posição perfeitamente horizontal nas traves com 6 parafusos. (fig. E)
- 3- Colocar a caixa sobre os esquadros, com um ligeiro recuo de 1 mm em relação às traves, e aparafusar com 6 parafusos.
- 4- Colocar na devida posição os esquadros superiores nas traves com 6 parafusos e, depois, fixar a caixa com outros 6 parafusos. (fig. E)
- 5- Ligar os cabos nos terminais e verificar o funcionamento do subwoofer. (fig. E)
- 6- Verificar a posição da parte dianteira do subwoofer em relação ao chão e à parede e, depois, posicionar o modelo na posição equivalente sobre a divisória e proceder então ao corte da divisória com precisão. (fig. F)
- 7- Posicionar a divisória e controlar se o ajuste em volta da parte dianteira do subwoofer é o adequado antes de a fixar nas traves. (fig. G)
- 8- Posicionar a estrutura de manutenção da grelha e fixá-la com 12 parafusos. (fig. H)
- 9- Colocar então a grelha na respetiva estrutura. (fig. I)

### Pintura

Se pretender, a grelha do 100 IWSUB8 pode ser pintada de forma a harmonizar o seu produto e o seu ambiente. Recomendamos que, em primeiro lugar, remova a grelha do produto e que a pinte com uma pistola de pintar. A tinta utilizada pode ser da mesma natureza da tinta da parede.

### Amplificação

Este subwoofer foi concebido para utilização de forma ideal com o amplificador 100 IWSUB8 Amplifier. Podem ser ligados até dois subwoofers em paralelo com este amplificador.



# LUE TÄMÄ ENSIN! TÄRKEITÄ TURVALLISUUSOHJEITA!

NL



Het uitroepteken in een gelijkzijdige driehoek wordt gebruikt om de gebruiker te laten weten dat er belangrijke instructies volgen in de handleiding over het gebruik en onderhoud van het apparaat.

1. Lees de instructies.
2. Bewaar deze instructies.
3. Neem alle waarschuwingen in acht.
4. Volg alle instructies op.
5. Gebruik dit apparaat niet in de nabijheid van water.
6. Uitsluitend reinigen met een droge doek.
7. Voorkom dat de ventilatieopeningen worden geblokkeerd. Gebruik de instructies van de fabrikant om het apparaat te installeren.
8. Plaats het apparaat niet in de buurt van een warmtebron zoals een verwarming, kookstel, andere warmtebron of ander apparaat (waaronder versterkers) die warmte afgeven.
9. Gebruik alleen de door de fabrikant aanbevolen accessoires.

10. Alleen gebruiken met wagen, standaard, driepoot, haak of tafel die door de fabrikant worden aanbevolen of die met het apparaat worden verkocht. Wanneer u een wagen gebruikt, wees dan extra voorzichtig bij het verplaatsen van de combinatie wagen en apparaat, om te voorkomen dat u verwond raakt doordat het geheel omvalt.



11. Alle soorten onderhoud moeten worden uitgevoerd door een gekwalificeerde partij. Onderhoud is noodzakelijk als het apparaat schade heeft opgelopen, in welke vorm dan ook, wanneer de kabel of het netsnoer zijn beschadigd, als het apparaat is blootgesteld aan vloeistoffen, regen of vocht, als het apparaat slecht functioneert of als het is gevallen.
12. Zet uw speakers niet gedurende langere tijd op een hoog volume om eventuele gehoorschade te voorkomen. Als u gedurende langere tijd naar de speakers op hoog volume luistert, kan dit uw oren beschadigen en gehoorproblemen veroorzaken (tijdelijke of permanente doofheid, oorsuizen, tinnitus, hyperacusis). Wanneer u uw oren langer dan een uur blootstelt aan hard geluid (meer dan 85 dB) kan uw gehoor permanent worden beschadigd.



(CEI 60417-6044)

# 100 IWSUB8™

## Handleiding

Nederlands

**Voor garantie validatie Focal -JMLab,  
Het is nu mogelijk om het product online te registreren: [www.focal.com/warranty](http://www.focal.com/warranty)**



Bedankt dat u hebt gekozen voor de subwoofer 100 IWSUB8 uit de 100 Series-productlijn en onze 'Listen Beyond'-filosofie deelt. Neem de instructies in deze handleiding grondig door om volop te kunnen genieten van hun vermogen. Bewaar de handleiding daarom zorgvuldig voor later gebruik.

De 100 IWSUB8 is een krachtige passieve basreflex-subwoofer, ontworpen voor wandmontage tussen 16" OC-dwarsbalken. De inbouwdiepte is slechts 86 mm. Deze subwoofer is ontwikkeld voor gebruik met de versterker 100 IWSUB8 Amplifier. Er kunnen parallel maximaal twee subwoofers worden gekoppeld.

### Waarschuwing

Let op: dit product moet in een wand worden gemonteerd. Aanbevolen wordt een professionele installateur in te huren die de installatie perfect uitvoert en verstand heeft van de verschillende mechanische beperkingen en trillingsbeperkingen, voor een optimale werking van het product gedurende vele jaren. Neem voor meer informatie contact op met uw Focal-JMLab-verkoper. Focal is niet aansprakelijk voor de eventuele gevolgen van een onjuist installatie.

### Inhoud van verpakking

- 1 x subwoofer 100 IWSUB8
- 4 x montagebeugels
- 36 x schroeven van 30 mm (24 voor de beugels, 12 voor de behuizing)
- 1 x frame voor de kap
- 1 x metalen kap met logo
- 12 x isolatiestrips
- 1 x snijsjabloon
- 1 x snelstarhandleiding

### Belangrijke punten

- Basreflex-subwoofer met laagbereik tot 30Hz
- Lage diepte (86 mm) voor wandmontage tussen 16" OC-dwarsbalken
- 8" (21 cm) woofer gemaakt met Polyglass-technologie. Glazen microbolletjes aan de voorzijde van de koepel zorgen voor een stijve structuur van de koepel
- Geprofileerde interne ventilatie voor een geluidsarme werking
- Nominale impedantie van 8 Ohm, geschikt voor installatie met 100 IWSUB8 Amplifier
- Kap met magnetische bevestiging, klaar om te worden geschilderd

### Garantievoorwaarden

Neem contact op met uw verkoper als er zich problemen voordoen.

De Franse garantietermijn voor alle producten van Focal is 2 jaar vanaf de aankoopdatum en niet overdraagbaar in geval van wederverkoop. In geval van defecte materialen moet u deze op eigen kosten en in de originele verpakking naar de verkoper retourneren. Uw leverancier zal het product analyseren en de aard van het defect bepalen. Als het product nog onder garantie is, wordt het materiaal portvrij terugbezorgd of vervangen. Indien de garantie verlopen is, zal u een offerte voor de reparatie ontvangen.

De garantie geldt niet voor schade als gevolg van verkeerd gebruik of verkeerde aansluiting.

Buiten Frankrijk valt het materiaal van Focal onder een lokale garantie op basis van voorwaarden bepaald door de officiële Focal verdeler van het respectievelijke land. Deze voorwaarden zijn altijd in overeenstemming met de geldende wetgeving van dat land.

# 100 IWSUB8™

## Handleiding

27

### Plaatsing van de subwoofer in een ruimte

In tegenstelling tot akoestische luidsprekers, die ver genoeg van de wanden en hoeken van de luisterruimte moeten worden geïnstalleerd, wordt aangeraden de subwoofer in een hoek te plaatsen. De resonantie van de ruimte wordt zo meer lineair en voorspelbaar. Niet alleen de waarneming van de bas zal zo optimaal zijn, maar daarnaast kam met een dergelijke plaatsing het basniveau met + 6 dB worden verhoogd.

Plaats de subwoofer aan de voorkant van de luisterruimte (Fig. A en B). Omdat de frequentiebanden omnidirectioneel zijn, wordt de bas in principe niet beïnvloed door een object of een meubel dat tussen de subwoofer en de luisterzone in staat.

Het gebruik van twee subwoofers zorgt voor krachtiger geluid en wordt aanbevolen voor grotere ruimtes (fig. C).

### Pre-installatie bekabeling

Breng eerst alle kabels aan alvorens de subwoofer te monteren. Zorg dat u voldoende kabellengte voorziet om uw product gemakkelijk te kunnen aansluiten (ca. 50 cm). We adviseren om een kabel met een merkteken te gebruiken om de polariteit van de luidsprekers (+/-) te controleren. Kies kwaliteitsvolle kabels met een geschikte diameter voor de lengte: vraag raad aan uw verkoper.

### Installatie

- 1- Lijm de isolatiestrips aan de zijkanten, voorkant en achterkant van de behuizing. (fig. E)
- 2- Kies de gewenste positie en bevestig de beugels met 6 schroeven waterpas horizontaal op de dwarsbalken. (fig. E)
- 3- Plaats de subwoofer op de beugels op een kleine afstand van ongeveer 1 mm ten opzichte van de dwarsbalken, en bevestig deze met 6 schroeven.
- 4- Plaats de bovenste beugels met 6 schroeven op de dwarsbalken en zet vervolgens de subwoofer vast met 6 andere schroeven. (fig. E)
- 5- Sluit de kabels aan op het aansluitblok en controleer de werking van de subwoofer. (fig. E)
- 6- Bepaal de positie van de voorkant van de subwoofer ten opzichte van de vloer en de muur, plaats het sjabloon vervolgens op die positie op het tussenwand en zaag de vorm met precisie uit. (fig. F)
- 7- Plaats de tussenwand en controleer of de vorm rond de voorkant van de subwoofer juist is uitgezaagd, voordat u hem op de dwarsbalken bevestigt. (fig. G)
- 8- Plaats het frame voor de kap en zet deze met 12 schroeven vast. (fig. H)
- 9- Plaats tenslotte de kap op de behuizing. (fig. I)

### Laklaag

Indien gewenst, kunt u de kap van de 100 IWSUB8 een andere kleur geven om uw product af te stemmen op uw omgeving. We adviseren om eerst de kap van het product te verwijderen en deze vervolgens met een verfspuit in een andere kleur te lakken. Het beste kan verf van dezelfde soort als de muurverf worden gebruikt.

### Versterker

Deze subwoofer is ontwikkeld voor een optimaal gebruik met de versterker 100 IWSUB8 Amplifier. Op deze versterker kunnen maximaal twee subwoofers parallel worden aangesloten.

# ПРОЧЕСТЬ В ПЕРВУЮ ОЧЕРЕДЬ! ВАЖНЫЕ ИНСТРУКЦИИ ПО ТЕХНИКЕ БЕЗОПАСНОСТИ!

R



Символ восклицательного знака, заключенного в равносторонний треугольник, указывает на важные инструкции по эксплуатации и обслуживанию устройства.

1. Ознакомьтесь с данными инструкциями.
2. Сохраните данные инструкции.
3. Учитывайте все предупреждения.
4. Соблюдайте все инструкции.
5. Запрещается использовать устройство вблизи воды.
6. Протирайте только сухой салфеткой.
7. Запрещается перекрывать вентиляционные отверстия устройства. Монтаж устройства должен осуществляться в соответствии с инструкциями производителя.
8. Запрещается устанавливать устройство вблизи источников тепла, например, радиаторов, кухонной плиты, обогревателя и любых других устройств (включая усилители), выделяющих тепло.

10. Используйте только транспортировочные приспособления, подставки, штативы, кронштейны или столы, рекомендуемые производителем или продаваемые вместе с устройством. При перемещении тележки с установленным на ней устройством соблюдайте особую осторожность во избежание травм при опрокидывании.



11. Любые работы по техническому обслуживанию должны выполняться квалифицированным персоналом. Техническое обслуживание необходимо в случае какого-либо повреждения устройства, например при повреждении кабеля или вилки питания, попадании жидкости или посторонних предметов внутрь устройства, воздействия на устройство дождя или влаги, неисправности или опрокидывания устройства.
12. Во избежание возможного повреждения органов слуха не следует использовать акустическую систему с установленным высоким уровнем громкости в течение длительного времени. Использование акустической системы с высоким уровнем громкости может привести к повреждению органов слуха (временную или постоянную глухоту, шум в ушах, звон в ушах, гиперacusию). Чрезмерное воздействие шума на органы слуха (уровень звука выше 85 дБ), длящееся более одного часа, может привести к необратимому нарушению слуха.



(CEI 60417-6044)

# 100 IWSUB8™

## Руководство по эксплуатации

Русский

Для подтверждения гарантии Focal-JMLab,  
еперь продукт можно зарегистрировать на сайте [www.focal.com/warranty](http://www.focal.com/warranty)



Благодарим за выбор сабвуфера 100 IWSUB8 линейки 100 Series и за поддержку нашей философии Listen Beyond. Для того чтобы в полной мере использовать все возможности изделия, ознакомьтесь с настоящей инструкцией и сохраните ее для использования в будущем.

100 IWSUB8 — это мощный пассивный сабвуфер фазоинверторного типа, предназначенный для встраивания в стену с шагом стоек 16 дюймов (40,64 см). Глубина встраивания сабвуфера составляет всего 86 мм. Он предназначен для работы в паре с усилителем 100 IWSUB8 Amplifier. К усилителю можно параллельно подключить до двух сабвуферов.

### Предупреждение

Внимание: данное устройство предназначено для установки на стену. Для обеспечения оптимальной эксплуатации устройства и долгого срока службы рекомендуем привлечь к выполнению монтажных работ специализированную организацию, которая выполнит монтаж с учетом механической и вибрационной нагрузки, оказываемой устройством. Контактные данные специалистов по монтажу акустических систем можно получить в компании Focal-JMLab. Focal не несет ответственности за возможные последствия некачественного монтажа изделия.

### Комплектация

- 1 сабвуфер 100 IWSUB8
- 4 крепежных кронштейна
- Винты 36 шт. x 30 мм (24 шт. для крепления кронштейнов, 12 шт. для крепления рамы)
- 1 рама для крепления сетки
- 1 металлическая сетка с логотипом
- 12 полос изоляционного пеноматериала
- 1 шаблон для вырезания
- 1 краткое руководство пользователя

### Основные характеристики

- Сабвуфер фазоинверторного типа с нижней граничной частотой 30 Гц.
- Небольшая глубина (86 мм), подходящая для встраивания устройства в стену с шагом стоек 16 дюймов (40,64 см).
- Диффузор диаметром 8 дюймов (21 см) с мембраной Polyglass. Покрытие из стеклянных шариков обеспечивает жесткость конструкции диффузора.
- Особая конструкция фазоинвертора позволяет исключить посторонние шумы.
- Номинальное сопротивление в 8 Ом позволяет устанавливать сабвуфер в паре с усилителем 100 IWSUB8 Amplifier.
- Подготовленная для окрашивания мелкоячеистая сетка на магните.

### Условия гарантии

В случае возникновения проблем просим обращаться в предприятие розничной торговли, в котором было приобретено изделие компании Focal.

На территории Франции гарантия на любое оборудование Focal, не подлежащая передаче при повторной продаже, составляет 2 года с даты покупки. При обнаружении производственных дефектов следует отправить дефектный продукт в оригинальной упаковке предприятию розничной торговли, которое проведет проверку оборудования и определит характер неисправности. В случае если дефект покрывается гарантией, оборудование будет возвращено или заменено с оплаченной доставкой. В противном случае будет подготовлена смета ремонтных работ.

Гарантия не распространяется на повреждения, вызванные неправильным использованием или подключением.

За пределами Франции на оборудование марки Focal распространяется гарантия, условия которой устанавливаются местным официальным дистрибьютором Focal в соответствующей стране согласно действующему законодательству.

# 100 IWSUB8™

## Руководство по эксплуатации

30

### Установка сабвуфера в помещении

В отличие от громкоговорителей, которые должны находиться на определенном расстоянии от стен и углов помещения, сабвуфер рекомендуется устанавливать в угол. В этом случае будут обеспечены максимально линейные и предсказуемые резонансные колебания. При таком размещении сабвуфера будет достигнуто оптимальное звучание басов, а уровень их воспроизведения возрастет на 6 дБ.

В целом старайтесь разместить сабвуфер ближе к передней части помещения (рис. А и В). Поскольку низкочастотный звук является ненаправленным, нахождение объектов, в том числе мебели, в пространстве между сабвуфером и слушателем не окажет принципиального влияния на качество звучания устройства.

При подключении двух сабвуферов резонанс усиливается. Такая конфигурация акустической системы рекомендована для помещений большой площади (рис. С).

### Прокладка кабеля перед установкой

Устанавливать сабвуфер можно только после прокладки кабеля. Не забудьте оставить кабель достаточной длины, чтобы без труда подсоединить колонки (около 50 см). Рекомендуем использовать кабель с отметкой, чтобы соблюсти полярность динамиков (+/-). Качество и сечение кабеля должны соответствовать его длине: консультацию относительно этих параметров можно получить при покупке кабеля.

### Монтаж

- 1- Прикрепите изоляционный пеноматериал к боковым сторонам, передней и задней панели устройства. (рис. E)
- 2- Определите место, в котором будет размещен сабвуфер, и, установив нижние кронштейны строго горизонтально, прикрепите их к стойкам с помощью 6 винтов. (рис. E)
- 3- Разместите сабвуфер на кронштейнах, отступив от стоек 1 мм, и закрепите его с помощью 6 винтов.
- 4- Прикрепите к стойкам верхние кронштейны с помощью 6 винтов, затем надежно зафиксируйте сабвуфер с помощью дополнительных 6 винтов. (рис. E)
- 5- Подсоедините кабели к клеммам и проверьте работу сабвуфера. (рис. E)
- 6- Отметьте положение передней панели сабвуфера относительно пола и стены, соответствующим образом разместите шаблон на диафрагме громкоговорителя и вырежьте диафрагму строго по контуру шаблона. (рис. F)
- 7- Установите диафрагму и отрегулируйте ее положение на передней панели сабвуфера, прежде чем прикрепить к стойкам. (рис. G)
- 8- Установите раму для крепления сетки в нужное положение и прикрепите ее к устройству с помощью 12 винтов. (рис. H)
- 9- Теперь вставьте сетку в раму. (рис. I)

### Покраска

По желанию сетка сабвуфера 100 IWSUB8 может быть окрашена в цвета, гармонирующие с цветовой гаммой помещения. Рекомендуем сначала снять сетку и покрасить ее распылителем. Для окрашивания сетки можно использовать интерьерные краски.

### Усилитель

Максимальная эффективность звучания сабвуфера достигается при его подключении к усилителю 100 IWSUB8 Amplifier. К этому усилителю можно параллельно подключить до двух сабвуферов.

# 请先阅读本文！ 重要安全说明！

ZH



等边三角形内的感叹号旨在提醒用户注意说明书中出现的与本机操作和维护相关的重要指示。

1. 请仔细阅读本指南。
2. 请妥善保管本指南。
3. 请遵守所有警告事项。
4. 一切请按照指示进行操作。
5. 请勿在靠近水的环境中使用本设备。
6. 只可使用干布进行清洁。
7. 请勿堵塞任何通风口。请按照制造商的指引安装本机。
8. 请勿将本机安装在散热器、炉灶、暖气出风口或其他散热设备（包括放大器）等散发热量的热源附近。
9. 仅可使用制造商推荐的配件。

10. 仅可使用制造商推荐或本机附带的推车、支架、三脚架、托架或台面。如使用推车，在移动推车/音箱时应格外谨慎，避免倾覆造成的损坏。



11. 所有维护工作必须由专业人员执行。当设备出现任何的损坏，如电缆或插头损毁、液体渗入、外物插入、淋雨或暴露在潮湿环境、故障或跌落时，应对其进行维护。
12. 为了避免可能产生的听力损伤，请勿长时间在高音量使用扬声器。收听高功率扬声器会损害用户耳朵并引起听力受损（临时或永久性耳聋、耳鸣、听觉过敏）。将耳朵暴露于高音量（85分贝以上）一小时以上会导致不可逆的听力损伤。



(CEI 60417-6044)

# 100 IWSUB8™

## 安装手册

简体中文

请于10天内寄回随附的产品质保书，使Focal-JMlab质保生效。  
您现在可以在线注册产品：[www.focal.com/warranty](http://www.focal.com/warranty)



感谢您选择100 Series系列100 IWSUB8超低音扬声器，一起分享我们的“倾听超越”理念。为充分发挥其性能，建议您阅读本手册中的指引，并小心保存以备日后参考。

100 IWSUB8是一款高功率无源低音反射超低音扬声器，通过预先埋设的16" OC托梁进行墙壁内嵌安装。内嵌深度仅为86毫米。这款超低音扬声器专为与100 IWSUB8 Amplifier放大器配合使用而设计。最多可以并联两组超低音扬声器。

### 警告

注意：此产品需要安装在墙壁结构内部。建议请专业安装人员进行安装，他们能够完美地安装并处理各种机械应力和振动，确保产品在未来数年发挥最佳性能。联系您的Focal-JMlab经销商，他们会为您提供服务。Focal对因安装不当而产生的任何潜在后果不承担任何责任。

### 包装清单

- 100 IWSUB8超低音扬声器 x 1
- 固定支架 x 4
- 30毫米螺钉 x 36 (24个用于支架，12个用于框架)
- 格栅支架 x 1
- 带有品牌徽标的金属格栅 x 1
- 绝缘泡沫条 x 12
- 切割模板 x 1
- 快速使用指引 x 1

### 产品特点

- 低音反射超低音扬声器，下限频率为30Hz
- 低宽度 (86毫米)，可使用16" OC托梁在墙壁上安装
- 8英寸 (21厘米) 低音扬声器采用苯乙烯玻璃技术制成。锥体表面附带的玻璃微珠可以强化其结构
- 内部优化通风口，运行无噪音
- 额定阻抗8欧姆，可与100 IWSUB8放大器搭配使用
- 磁性固定的精细格栅，可喷漆

### 质保条款

如有疑问，请联系您的Focal经销商。

在法国购买的任何Focal产品享受自购买之日起2年的质保期，质保期不因转售而延续。如产品存在缺陷，您需使用原包装自费将其寄送至经销商处，由经销商对产品进行检测并排查故障原因。如果在质保范围内，产品将更换并返还给您，邮费由Focal承担。反之，我们将为您出具维修费用明细。

不当使用或错误连接导致的损坏不在质保范围内。

在法国以外的地区，Focal产品所享受的质保条款由各自国家的Focal官方授权经销商根据当地现行法律制定。



# 100 IWSUB8™

## 安装手册

33

### 音箱在房间内的布局方案

扬声器组应与听音室的墙壁和角落保持足够的距离，而低音炮则恰恰相反，我们建议将其放置在角落。它能够以更线性和可预见的方式激发室内的共振。这种布局方式不仅可以产生最佳的低音品质，还能使低音水平增强+ 6 dB。

通常情况下，请务必将低音炮放置听音室的正面（图A和B）。由于低音的相关频段是全向性的，因此原则上不受低音炮与听音位置之间放置的物体或家具的影响。

在面积较大的听音室（图C）或想要更强劲的低音效果，可使用两组超低音扬声器。

### 安装前的布线

只有在布线工作完成之后，您才可以进行超低音扬声器的安装。确保留出足够的线缆长度以轻松连接您的产品（约50厘米）。建议您使用带有标记的线缆以区分扬声器的极性（+/-）。请根据经销商的建议，选择截面与长度相配的优质线缆。

### 安装

- 1- 将泡沫条粘贴到箱体的侧面、前面和后面。（图E）
- 2- 确定需要安装产品的位置，并用6枚螺钉将底部支架完全水平地固定在托梁上。（图E）
- 3- 将箱体放置在支架上，与托梁预留出1毫米距离并将6枚螺钉拧紧。
- 4- 用6枚螺钉将上部支架安装在托梁上，然后用另外6枚螺钉固定箱体。（图E）
- 5- 将线缆连接到接线端，确定超低音扬声器能正常运行。（图E）
- 6- 标明超低音扬声器立面相对于地面和墙壁的位置，将切割模板放置在内壁上的对应位置，然后精确地对内壁进行切割。（图F）
- 7- 将超低音扬声器固定在托梁之前，定位内壁并检查超低音扬声器立面周围是否正确调整。（图G）
- 8- 放置格栅的支撑框架并用12枚螺钉进行固定。（图H）
- 9- 最后将格栅安装到框架上。（图I）

### 喷漆

如果您愿意，可将100 IWSUB8的网罩进行喷漆以便与周边的环境进行协调。建议您先从产品上取下网罩，然后再用喷枪喷漆。可以采用与壁画相同性质的涂料。

### 放大的




这款超低音扬声器专为与100 IWSUB8 Amplifier放大器配合使用而设计。此放大器最多可并联两组超低音扬声器。

部件名称Part Name	有毒有害物质或元素					
	铅 Pb	汞 Hg	镉 Cd	六价铬 CrVI	多溴联苯 PBB	多溴二苯醚PBDE
电线组件(插头)Cable assembly (Plug)	X	O	O	O	O	O
塑料零件 Plastic parts	O	O	O	O	O	O
金属部品 Metal parts	O	O	O	O	O	O
扬声器 Speaker	X	O	O	O	O	O



本表格依据 SJ/T 11364 的规定编制。O: 表示该有害物质在该部件所有均质材料中的含量均在GB/T 26572规定的限量要求以下。X: 表示该有害物质至少在该部件的某一均质材料中的含量超出GB/T 26572规定的限量要求。

# 사용에 앞서 먼저 읽어보십시오! 중요한 안전 지침!

	<p>정삼각형 안에 들어 있는 느낌표는 사용설명서에 언급되고 장치의 실행 및 유지보수와 관련된 중요 지침이 있음을 사용자에게 알리는 것입니다.</p>	
<ol style="list-style-type: none"> <li>1. 이 지침을 읽을 것</li> <li>2. 이 지침을 보관할 것.</li> <li>3. 모든 경고를 확인할 것.</li> <li>4. 모든 지침을 준수할 것.</li> <li>5. 이 장치를 물 근처에서 사용하지 말 것.</li> <li>6. 마른 천으로만 닦을 것.</li> <li>7. 어떤 통풍구도 막지 말 것. 제조업체 지침에 따라 장치를 설치할 것.</li> <li>8. 라디에이터, 레인지, 난방장치 출구, 또는 기타 열을 발생하는 모든 장치(엠프 포함)과 같은 열원 주변에 설치하지 말 것.</li> <li>9. 제조자가 권장하는 액세서리만 사용하십시오.</li> </ol>	<ol style="list-style-type: none"> <li>10. 제조자가 권장하거나, 장치와 함께 판매되는 카트, 발 달린 장치, 삼발이, 지지대 또는 테이블만을 사용해야 합니다. 카트를 사용하는 경우 흔들림으로 인한 부상을 피하기 위해 카트/장비 일체의 운반시 각별한 주의가 필요합니다.</li> </ol> <div style="text-align: center;">  </div>	<ol style="list-style-type: none"> <li>11. 모든 유지보수 작업은 공인 정비사만이 실시할 수 있습니다. 케이블이나 전원 플러그의 손상, 장치 내 액체 쏟음이나 물체 유입, 비나 습기 노출, 장치의 오작동 또는 장치의 뒤틀림과 같이 장치에 손상이 발생한 경우 유지보수 작업이 필요합니다.</li> <li>12. 청각 기능 손상을 피하기 위해, 장시간 큰 음량으로 듣지 마십시오. 큰 출력을 가진 스피커 소리는 청취자의 귀에 손상을 주어 청각 기능 장애를 유발할 수 있습니다(일시적 또는 영구적 청력 손실, 귀에서 웅웅거리는 소리가 들림, 이명감, 청각 과민증). 1시간 이상 과도한 음량(85 dB 초과)에 귀를 노출하면 영구적 청력 손상을 입을 수 있습니다.</li> </ol> <div style="text-align: center;">  <p>(CEI 60417-6044)</p> </div>

# 100 IWSUB8™

## 사용 설명서

한국어

Focal-JMlab의 개런티 유효화를 위해,  
이제 웹사이트에서 제품의 온라인 저장 등록도 가능합니다 : [www.focal.com/warranty](http://www.focal.com/warranty)



"Listen Beyond" 철학이 함께 하는 100 Series 라인 100 IWSUB8 서브우퍼를 선택해주셔서 감사합니다. 제품의 모든 성능을 활용하기 위해, 이 책자의 지침을 읽고 나중에 참고할 수 있도록 잘 보관해 두실 것을 권장합니다. 100 IWSUB8는 시공 전 16" OC(중심으로부터 양단까지 각각 16인치) 장선을 이용한 벽체 내 매립 설치를 위한 고출력 수동형 베이스 리플렉스 서브우퍼입니다. 케이스 깊이는 단지 86 mm에 불과합니다. 이 서브우퍼는 100 IWSUB8 Amplifier 앰프와 함께 사용하도록 설계되었습니다. 동시에 2개의 서브우퍼까지 연결할 수 있습니다.

### 경고

주의: 본 제품은 벽체 내 설치해야 합니다. 제품이 장기간 최적 상태에서 작동할 수 있도록, 완벽한 설치 방법을 알고 있으며, 다양한 역학적 및 진동적 제약을 해결할 수 있는 전문 설치사에게 설치를 문의하실 것을 권장합니다. 자세한 정보는 Focal-JMlab 판매자에게 문의하십시오. 잘못된 설치로 인한 결과에 대해 Focal은 어떠한 책임도 지지 않습니다.

### 패키지 구성

- 100 IWSUB8 서브우퍼 1개
- 고정용 브래킷 4개
- 30 mm 나사 36개 (브래킷 용 24개, 프레임용 12개)
- 그릴 프레임 1개
- 로고가 포함된 금속 그릴 1개
- 격리형 폼 스트립 12개
- 절단 템플릿 1개
- 빠른 시작 가이드 1개

### 핵심사항

- 30 Hz 저역 차단 기능이 포함된 베이스 리플렉스 서브우퍼
- 16" OC 장선을 이용한 벽체 내 설치를 위한 낮은 깊이(86 mm)
- Polyglass 기술을 이용한 8" (21 cm) 우퍼. 원뿔 표면에 추가된 유리 미세구조가 구조의 견고함을 더함
- 소음 없는 작동을 위한 내부 통풍구
- 100 IWSUB8 Amplifier와 함께 사용하는 설치를 위한 8 Ohms의 공칭 임피던스
- 자석 고정장치가 부착된 도색 가능 미세 그릴

### 보증 조건

문제가 있는 경우 Focal 대리점에 문의하십시오.

모든 Focal 장비에 대한 프랑스 내 보증은 구매일로부터 2년이며, 재판매할 경우 보증은 양도되지 않습니다. 장비가 고장났을 경우, 배송비를 고객 부담으로 하여 원래 포장에 넣어 대리점에 배송하시면 장비를 분석하여 고장 원인을 찾아냅니다. 고장에 보증이 적용되는 경우, 장비 무료로 수리 또는 교체됩니다. 그렇지 않은 경우 수리 견적이 제시될 것입니다.

보증은 오사용 또는 잘못된 연결에 의해 발생한 손상에 대해 적용되지 않습니다.

프랑스 외의 지역에서 Focal 장비는 해당 지역의 현행법에 맞게 해당국의 공식 Focal 총판이 정한 현지 조건에 따른 보증이 적용됩니다.

# 100 IWSUB8™

## 사용 설명서

36

### 서브우퍼의 실내 배치

리스닝 룸의 벽과 모서리로부터의 충분한 이격 거리를 확보해야 하는 스피커 시스템과 달리, 서브우퍼를 모서리에 배치할 것을 권장합니다. 이렇게 하면 방의 공명이 보다 선형적이고 예측가능한 방식으로 발생하게 됩니다. 이러한 배치로 저음 인식이 최적화될 뿐 아니라, 저음 수준이 6 dB 이상으로 증가됩니다. 일반적으로, 리스닝 룸의 전면에 배치해야 합니다(그림 A 및 B). 관련 주파수 대역은 무지향성이므로, 기본적으로 저음은 서브우퍼와 청취점 사이에 배치된 물체나 가구에 영향을 받지 않습니다.

두 개의 서브우퍼를 사용하면 복원력이 더욱 강력해지며, 더 큰 치수의 방에서 사용할 수 있습니다(그림 C)

### 설치 전 배선

케이블을 배치한 후 서브우퍼를 조립해야 합니다. 제품에 쉽게 연결할 수 있도록 케이블 길이를 충분히 남겨두시기 바랍니다(약 50cm). 스피커 극성(+/-)에 맞도록 케이블을 사용하실 때 마킹을 이용하는 것을 권장합니다. 길이에 적합한 부분의 고품질 케이블을 선택하십시오. 관련 정보는 판매자에게 문의하십시오.

### 설치

- 1- 케이스 측면, 전면, 후면에 폼 스트립을 부착합니다. (그림 E)
- 2- 제품을 배치할 곳을 정하고 6개의 나사로 장선에 대해 정확하게 수직으로 아래쪽 브래킷을 고정합니다. (그림 E)
- 3- 장선 대비 1 mm 정도 약간 모자라게 케이스를 브래킷 위에 배치하고 6개의 나사로 고정합니다.
- 4- 6개의 나사로 장선에 위쪽 브래킷을 장착하고 다른 6개의 나사로 케이스를 고정합니다. (그림 E)
- 5- 케이블을 단자판에 연결하고 서브우퍼가 작동하는지 확인합니다. (그림 E)
- 6- 지상 및 벽에 서브우퍼의 전면 위치를 표시하고, 다음으로 템플릿을 격벽과 같은 위치에 배치한 뒤 정밀하게 격벽을 잘라냅니다. (그림 F)
- 7- 격벽을 배치하고 서브우퍼의 전면 치수에 잘 들어맞는지 확인한 후 장선에 고정합니다. (그림 G)
- 8- 그릴 프레임에 배치하고 12개의 나사로 고정합니다. (그림 H)
- 9- 마지막으로 그릴을 프레임에 배치합니다. (그림 I)

### 도색

원하실 경우 환경에 제품이 잘 어울릴 수 있도록 100 IWSUB8의 그릴을 도색할 수 있습니다. 먼저 제품에서 그릴을 빼고 스프레이 건을 이용하여 도색할 것을 권장합니다. 사용하는 페인트는 벽의 페인트와 같은 특성의 페인트일 수 있습니다.


### 증폭 성능

이 서브우퍼는 100 IWSUB8 Amplifier 앰프와 함께 사용할 때 최적 성능을 발휘하도록 설계되어 있습니다. 이 앰프에는 동시에 2개의 서브우퍼까지 연결할 수 있습니다.

# まず、こちらをお読みください！

## 重要な安全上の注意！

JP

	<p>正三角形内に表示された感嘆符は、機器の利用やメンテナンスに関して説明書内に記載された重要な指示が存在することをユーザーに警告するためのものです。</p>	
<ol style="list-style-type: none"><li>1. 説明書を読んでください。</li><li>2. 説明書を保管してください。</li><li>3. すべての警告に従ってください。</li><li>4. すべての指示に従ってください。</li><li>5. 水の近くで使用しないでください。</li><li>6. 乾燥した布でのみ清掃してください。</li><li>7. 換気口をふさがないでください。メーカーの指示に従い、機器を設置してください。</li><li>8. 暖房器、レンジ、暖房の温風口または熱を発生するその他のあらゆる機器（アンブも含めた）など、熱源のそばに機器を設置しないでください。</li><li>9. メーカーが推奨する付属品のみを使用してください。</li></ol>	<ol style="list-style-type: none"><li>10. メーカーが推奨する、または機器とともに販売される運搬機械、レッグ、三脚、スタンド、台のみ使用してください。カートを使用する際、転倒による損傷を回避するために、カート/機器両方の移動にいつそうの注意を払ってください。</li></ol> 	<ol style="list-style-type: none"><li>11. メンテナンス作業はすべて、資格を有する技術者により実施されなければなりません。ケーブルまたは電気プラグの破損、液体の浸潤または機器内への異物混入、雨または湿気への露出、機器の機能不順または倒壊など、機器に損害が起きた際はメンテナンスが必要です。</li><li>12. 聴覚の損傷を回避するため、長時間高レベルの音量でスピーカーを聴かないでください。高出力でスピーカーを聴くと、ユーザーの耳を損傷し、聴覚障害（一時的または決定的な難聴、耳鳴り、聴覚過敏）を引き起こす可能性があります。過剰な音量（85 dB以上）に1時間以上耳をさらすと、不可逆的に聴覚を損傷する可能性があります。</li></ol>  <p>(CEI 60417-6044)</p>

# 100 IWSUB8™

## 取扱説明書

日本

Focal-JMlabの保証を有効にするには、  
現在、製品のオンライン登録が可能になりました：[www.focal.com/warranty](http://www.focal.com/warranty)



この度は100シリーズのサブウーファー100IWSUB8をお買い求めいただきまして誠にありがとうございます。また当社の哲学「Listen Beyond」を私どもと共有していただきますことに感謝申し上げます。すべての性能を活用するには、この冊子の説明をよくお読みになり、それから後で参照するために冊子を大切に保管してください。

100 IWSUB8は、芯々16インチの梁を使用した壁の埋め込み設置用に設計された、高性能のパッシブ・バスレフ式サブウーファーです。埋込み深さは86 mmです。このサブウーファーは、アンプ100 IWSUB8 Amplifierと使うように設計されています。最大2台のサブウーファーを並列に接続することができます。

### 警告

注意:この製品は、壁面に設置できます。長期間最適な状態でお使い頂くためにも、機械や振動技術を取得した設置の専門家へ設置の依頼をすることをお勧めします。詳しくはFocal販売店にお問い合わせください。Focalは、不適切な設置により生じた障害に対して一切の責任を負いません。

### パッケージ内容

- 100 IWSUB8サブウーファー1点
- 固定用ブラケット(壁掛け金具)4点
- ネジ30 mm36本 (ブラケット用に24本、フレーム用に12本)
- グリルフレーム1点
- ロゴ付きメタルグリル1点
- クッションテープ12点
- カットングテンプレート1点
- クイックスタートガイド1点

### 重要なポイント

- 30Hzローカットバスレフ型サブウーファー
- 芯々16インチ梁を使用した壁に設置するための短い奥行き (86 mm)
- ポリガラス技術で作られた8インチ (21 cm) のウーファーコーンの表面にガラスマイクロボールを塗布して構造を強化
- 音が出ない静かな通風孔内部
- 公称インピーダンス8Ω、100 IWSUB8 Amplifierとペアで設置可能
- 塗装可能な磁性固定フィングリル

### 保証条件

製品に問題が発生した場合、Focal販売代理店までご連絡ください。Focal全製品のフランスでの製品保証期間は商品購入日から2年間です。転売品の購入日は、商品購入日とみなしません。製品に欠陥があった場合は、購入時の梱包のまま販売代理店にお送りください (送料はお客様負担)。販売代理店が欠陥のあった製品を調べ、故障の原因を特定します。保証期間中の場合、修理済みの製品または代替製品をお送りします (送料は当社負担)。保証期間が終了している場合、修理にかかる見積もりをご連絡します。

不適切な使用による故障または不正確な接続に起因する故障は保証対象外です。

条件は該当地域の現行の法律に基づいて、各国のFocalの正規販売代理店によってその地域で定められています。

# 100 IWSUB8™

## 取扱説明書

39

### 部屋の中の設置場所

リスニングルームの壁や角から十分に距離を置いて設置する必要があるアコースティックスピーカーとは異なり、サブウーファーは部屋の角に配置することをお勧めします。部屋の共振は線形性が高く予測がつきやすいです。低音が最適化されるだけでなく、低音が+6dB高まります。

一般に、サブウーファーはリスニングルームの前面に設置するようにしてください（図AとB）。周波数帯域は全方向性であるため、低音は原則としてサブウーファーとリスニングポイントの間に置かれた物や家具の影響を受けません。

2台のサブウーファーを使用することで、よりダイナミックな再生と広い部屋での使用が可能になります（図C）。

### 取り付け前の配線

ケーブルの敷設が完了して初めてサブウーファーの設置ができます。製品を簡単に接続できるように、ケーブルの長さが十分であることをご確認ください（約50 cm）。ラウドスピーカーの極性 (+/-) を尊重するために、マークが付いたケーブルを使用することを推奨します。適した長さや品質のケーブルをお選びください。不明点は、販売員にお問い合わせください。

### 設置

- 1- クッションテープをキャビネットの前面と背面の両側に接着します。（図E）
- 2- 製品の配置場所を決め、6本のネジで完全に水平になるようにブラケットの下部を固定します。（図E）
- 3- 梁から1mmわずかに後方にブラケットの上キャビネットを設置し、6本のネジで固定します。
- 4- ブラケットの上部を6本のネジで固定し、次にもう6本のネジでキャビネットを固定します。（図E）
- 5- ケーブルを端子台に接続し、サブウーファーの動作を確認します。（図E）
- 6- 床と壁に対してサブウーファーの前面の位置を確認してから、仕切りと同じ位置に配置し、最後に仕切りを正確にカットします。（図F）
- 7- 仕切りを配置して、サブウーファーの前面にぴったり合うように調整してから、それを梁に取り付けます。（図G）
- 8- グリルフレームを12本のネジで固定します。（図H）
- 9- 最後にフレームにグリルを配置します。（図I）

### 塗装

ご希望の場合、製品のグリッドに塗装を施してお使いの製品を環境に調和させることができます。まず最初に製品からグリルを取り外し、スプレーガンを使用して塗装を行うことを推奨します。塗料は壁の塗料と同じ性質のものを使用することができます。

### アンプ

このサブウーファーは、100 IWSUB8 Amplifierアンプと最適に使用できるように設計されています。最大2台のサブウーファーを並列にアンプに接続することができます。

## يجب قراءة هذا الدليل قبل الاستعمال! تعليمات هامة تتعلق بالسلامة!

AR

	<p>الهدف من علامة التحجب الموجودة في مثلث متساوي الأضلاع هو تنبيه المستخدم لوجود تعليمات مهمة مذكورة في كتيب التعليمات ومتعلقة بتشغيل الجهاز وصيانته.</p>	
<p>1. احتفظ بهذه التعليمات. 2. اتبع هذه التنبيهات. 3. اتبع كل التعليمات. 4. لا تستخدم هذا الجهاز على مقربة من الماء. 5. نظّف فقط باستخدام قطعة قماش جافة. 6. لا تقم بسد أية فتحة تهوية. قم بتركيب الجهاز حسب تعليمات الشركة المصنعة. 7. لا تقم بتركيب الجهاز على مقربة من مصدر حرارة مثل المدفأة أو البوتجاز أو فتحة تدفئة أو أي جهاز آخر (بما في ذلك مكبرات الصوت) التي تشتت الحرارة. 8. استخدم فقط قطع الغيار التي توصي بها الشركة المصنعة.</p>	<p>10. لا تستخدم إلا الترولي أو الحوامل التي توصي بها الشركة المصنعة أو تلك المُباعة مع الجهاز. عند استخدام ترولي، يجب توخي الحذر أثناء نقل كل من الترولي/ الجهاز لتجنب أية إصابات بسبب الانقلاب.</p> 	<p>11. يجب إجراء جميع أعمال الصيانة بمعرفة شخص مؤهل. تكون الصيانة ضرورية عقب حدوث أي تلف للجهاز، مثل تلف الكابل أو قابض الكهرباء أو انسكاب سائل أو دخول أشياء داخل الجهاز أو التعرض للمطر أو للرطوبة أو التشغيل السيئ أو سقوط الجهاز. 12. من أجل تجنب حدوث أي ضرر محتمل للسمع، لا تستمع لمكبرات الصوت على مستوى صوت عالٍ لمدة طويلة. سماع مكبرات الصوت وهي تصدر صوتاً شديداً يمكن أن يتلف أذن المستخدم ويتسبب في حدوث اضطرابات سمعية (صمم مؤقت أو دائم، طنين بالأذن، تهيؤات سماع ضوضاء، احتداد السمع). تعريض الأذنين لمستوى صوت زائد عن الحد (أعلى من 85 ديسيبل) لأكثر من ساعة يمكن أن يتلف حاسة السمع بشكل لا رجعة فيه.</p>  <p>(CEI 60417-6044)</p>



يرجى التحقق من صحة d الخاص بك الضمان،  
فمن الممكن الآن لتسجيل المنتج الخاص بك على الإنترنت: [www.focal.com/warranty](http://www.focal.com/warranty)



نشكرك على اختيار مكبر الصوت 100 IWSUB8 من خط 100 Series وعلى مشاركتنا فلسفة "Listen Beyond". من أجل الاستفادة من كل أداء مضخمات الصوت، فإننا ننصحك بقراءة التعليمات الواردة في هذا الكتيب، ثم الاحتفاظ به بعناية من أجل الرجوع إليه مستقبلاً. مكبر الصوت 100 IWSUB8 هو مكبر صوت bass-reflex سلبي عالي القدرة، مُصمم للتركيب بالدمج في جدار مع عوارض ١٦ بوصة على المركز مبنية مسبقاً. عمق الدمج هو ٨٦ مم فقط. مكبر الصوت هذا مُصمم ليتم استخدامه مع المضخم Amplifier 100 IWSUB8. يمكن توصيل حتى ٢ مكبر صوت بالتوازي.

### تنبيه

انتبه: هذا المنتج يحتاج إلى التركيب في بنية الحائط. نُوصيك بالاستعانة عامل تركيب متخصص والذي سيرعف كيف يقوم بالتركيب بدقة وتولي أمر العوائق الميكانيكية والاهتزازات من أجل ضمان التشغيل الأمثل للمنتج لسنوات عديدة. اتصل بوكيل Focal-JMlab والذي يمكنه إعطاءك المعلومات. تخلي شركة Focal من أية مسؤولية متعلقة بعواقب سوء الاستخدام.

### محتوى العلبة

- عدد ١ مكبر صوت 100 IWSUB8
- عدد ٤ زوايا مثلثة للتثبيت
- عدد ٣٦ برغي مقاس ٣٠ مم (٢٤ للزوايا المثلثة و ١٢ للإطار)
- عدد ١ إطار لتثبيت الشبكة
- عدد ١ شبكة معدنية عليها الشعار
- عدد ١٢ شريط فلين عازل
- عدد ١ قالب القطع
- عدد ١ دليل البدء السريع

### النقاط الرئيسية

- مكبر صوت bass-reflex مع قطع منخفض عند ٣٠ هرتز
- عمق ضعيف (٨٦ مم) للتركيب في الجدران مع عوارض ١٦ بوصة على المركز.
- مكبر صوت منخفض التردد ٨ بوصة (٢١ مم) مصنوع بتقنية الـ Polyglass. كريات الزجاج الدقيقة المضافة للوجه الأمامي للمخروط تقوية هيكله
- فتحة داخلية محدثة من أجل تشغيل دون ضوضاء
- مقاومة كهربائية اسميه قدرها ٨ أوم، للتركيب الممكن بزوج من المكبرات Amplifier 100 IWSUB8
- شبكة دقيقة مع تثبيت مغناطيسي، جاهزة للطلاء

### شروط الضمان

في حالة حدوث مشكلات، اتصل بوكيل شركة Focal الخاص بك . بالنسبة لفرنسا، فإن مدة ضمان منتجات شركة Focal هي سنتان من تاريخ الشراء، غير قابلة للتحويل إلى شخص آخر في حالة إعادة البيع. في حالة وجود منتجات بها عيوب، فيجب إرسالها على نفقتك الخاصة داخل عبواتها الأصلية إلى الوكيل، والذي سيقوم بمعاينة المنتج وتحديد طبيعة العطل. إذا كان المنتج لا يزال داخل مدة الضمان، فسيتم إرجاع المنتج أو استبداله من خلال "النقل بدون رسوم". و خلاف ذلك، فإنه سيتم اقتراح تقدير ثمن الإصلاح.

لا يغطي الضمان الأضرار الناتجة عن سوء الاستخدام أو عن التوصيل الخاطئ.

يغطي الضمان منتجات شركة Focal خارج فرنسا، حيث يتم تعيين شروط الضمان محلياً من طرف الموزع الرسمي لكل دولة، وفقاً للقوانين المعمول بها في الإقليم المعني.

## مكان الصندوق داخل الغرفة

على عكس مكبرات الصوت السمعية التي يجب أن تبتعد بشكل كاف عن الجدران وعن زوايا الغرفة التي نسمع فيها، نوصيكم بتركيب الصندوق في زاوية. سوف يتم إثارة الرنين في الغرفة بطريقة أكثر خطية ويمكن التنبؤ بها. استقبال الصوت الجهير سيكون، ليس فقط بشكل أمثل ولكن سيصبح هذا التنظيم علاوة على ذلك زيادة مستوى الصوت الجهير أكثر من ٦ ديسيبل.

وبصفة عامة، يلزم الحرص على وضع صندوق الصوت الجهير بالأحرى في الجزء الأمامي من غرفة الاستماع (الشكل A و B). بما أن نطاقات الترددات المعنية في جميع الاتجاهات، فإن الصوت الجهير لن يتأثر من حيث المبدأ بشيء أو قطعة أثاث موضوعة بين الصندوق ونقطة الاستماع.

يُنصح استخدام مكبري صوت تشغيل أقوى والاستخدام في غرف كبيرة الحجم (الشكل C).

## توصيل الكابلات قبل التثبيت

لا يمكنك التفكير في تركيب مكبرات الصوت الخاصة بك إلا بعد وضع الكابلات. تأكد من ترك الطول الكافي من الكابل من أجل توصيل منتجك بسهولة (حوالي ٥٠ سنتيمتراً). ننصحك باستخدام كابل مع علامة مرجعية حتى تتمكن من احترام قطبية مكبرات الصوت (+/-). اختر كابلات ذات جودة جيدة وبها مقطع عرضي مناسب لطولها: سيتمكن بائع التجزئة من نصحك بما هو مناسب.

## التركيب

- ١- الصق أشرطة الفلين على جوانب الصندوق والواجهة والظهر. (الشكل E)
- ٢- حدد الموضع المطلوب للمنتج وقم بتثبيت الزوايا المثلثة السفلية بطريقة أفقية تماماً على العوارض باستخدام ٦ براغي. (الشكل E)
- ٣- ضع الصندوق على الزوايا المثلثة، مع رجوع بمقدار ١ مم مقارنة بالعوارض واربط البراغي الستة.
- ٤- قم بتركيب الزوايا المثلثة العليا على العوارض باستخدام ٦ براغي ثم قم بتقوية الصندوق بواسطة البراغي الـ ٦ الأخرى. (الشكل E)
- ٥- قم بتوصيل الكابلات على القطب وتحقق من تشغيل مكبر الصوت. (الشكل E)
- ٦- حدد موضع واجهة مكبر الصوت مقارنة بالأرضية والجدار، ثم ضع القالب في الموضع المساوي للحاجز الفاصل، وأخيراً قم بقطع الحاجز الفاصل بدقة. (الشكل F)
- ٧- ضع الحاجز الفاصل واختبر الضبط الجيد حول واجهة مكبر الصوت قبل تثبيته على العوارض. (الشكل G)
- ٨- ضع إطار تثبيت الشبكة وثبته بواسطة ١٢ برغي. (الشكل H)
- ٩- في النهاية ضع الشبكة على إطارها. (الشكل I)

## الصبغة

إذا كنت ترغب في ذلك، يمكنك صبغة شبكة مكبر الصوت 100 IWSUB8 من أجل ملائمة المنتج مع محيطك. نوصي بأن تقوم أولاً بإزالة الشبكة من المنتج و تقوم بصبغتها بواسطة مسدس رش الصبغة. يمكن أن يكون الطلاء المستخدم من نفس نوع طلاء الجدار.

## التضخيم

مكبر الصوت هذا مُصمم ليتم استخدامه بطريقة مثلى مع مكبر الصوت 100 IWSUB8 Amplifier. يمكن توصيل حتى ٢ مكبر صوت بالتوازي على مضخم الصوت هذا.



## Élimination correcte de ce produit.

Ce marquage indique que ce produit ne doit pas être éliminé avec les autres déchets ménagers au sein de l'UE. Par mesure de prévention pour l'environnement et pour la santé humaine, veuillez le recycler de manière responsable, pour favoriser la réutilisation des ressources matérielles. Pour retourner votre appareil usé, veuillez utiliser les systèmes de retour et de collecte ou contactez le détaillant chez lequel le produit a été acheté. Celui-ci pourra procéder au recyclage du produit en toute sécurité.

  
F

## Correct elimination of this product.

This marking indicates that within the EU this product should not be disposed of with other household wastes. To prevent any risk to the environment or human health, please recycle them responsibly to encourage the reuse of material resources. To return your used device, please use the return and collection systems available, or contact the retailer where you purchased the product. They can recycle this product safely.

  
GB

## Ordnungsgemäße Entsorgung des Produkts.

Diese Kennzeichnung weist darauf hin, dass dieses Produkt innerhalb der EU nicht mit anderen Haushaltsabfällen entsorgt werden darf.

Als Präventivmaßnahme für die Umwelt und die menschliche Gesundheit muss auf eine verantwortungsbewusste Wiederverwertung zur Förderung der Wiederverwendung von materiellen Ressourcen geachtet werden. Für die Rückgabe von Gebrauchsgütern verwenden Sie bitte zur Verfügung stehende Rückgabe- und Recyclingsysteme oder wenden Sie sich an den Händler, bei dem Sie das Produkt erworben haben. Letzterer kann das Gerät sicher dem Wertstoffkreislauf zuführen.

  
D

## Eliminación correcta de este producto.

Este símbolo indica que este producto no debe eliminarse con el resto de residuos domésticos dentro de la UE. Con el objetivo de proteger el medioambiente y la salud pública, recicle de forma responsable para favorecer la reutilización de los recursos materiales. Para devolver su aparato usado, utilice los sistemas de devolución y recogida o póngase en contacto con el vendedor del producto. Este podrá proceder al reciclaje del producto de forma totalmente segura.

  
E

## Corretto smaltimento di questo prodotto.

Questa marcatura indica che, nell'UE, questo prodotto non deve essere smaltito insieme agli altri rifiuti domestici. A titolo preventivo per l'ambiente e la salute, deve essere riciclato in modo responsabile per favorire il riutilizzo delle risorse materiali. Per mandare indietro l'apparecchio usato, si prega di utilizzare il sistema di reso e raccolta o di contattare il rivenditore da cui è stato acquistato il prodotto, il quale potrà procedere a riciclare il prodotto in totale sicurezza.

  
I



## Eliminação correta deste produto.

Esta marca indica que, na UE, este produto não deve ser eliminado com outro lixo doméstico. Como medida de prevenção para o ambiente e para a saúde humana, deve ser reciclado de modo responsável, para promover a reutilização dos recursos materiais. Para devolver o seu dispositivo usado, recorra aos sistemas de devolução e recolha ou contacte o comerciante em que o produto foi adquirido. Este poderá proceder à reciclagem do produto com toda a segurança.



## Prawidłowe usuwanie produktu.

To oznaczenie informuje, że produktu nie należy usuwać wraz z innymi odpadami z gospodarstwa domowego na terenie UE. W celu ochrony środowiska i zdrowia człowieka, należy w sposób odpowiedzialny prowadzić recykling i wspierać ponowne wykorzystywanie materiałów. Aby zwrócić swoje urządzenie, należy skorzystać z systemu zwrotu i odbioru prowadzonego przez sprzedawcę detalicznego, u którego produkt został nabyty. Sprzedawca będzie w stanie w sposób bezpieczny przeprowadzić recykling produktu.



## Tuotteen asianmukainen hävittäminen.

Tämä merkintä osoittaa, että EU:ssa tätä tuotetta ei saa hävittää muiden kotitalousjätteiden mukana. Kierrätä se vastuullisesti ehkäistäksesi mahdollisia vaaroja ympäristölle tai ihmisten terveydelle ja edistääksesi aineellisten voimavarojen uudelleenkäyttöä. Palauta käytetty laite käyttämällä saatavilla olevia palautus- ja keräysjärjestelmiä tai ota yhteys jälleenmyyjään, jolta ostit tuotteen. He voivat kierrättää tämän tuotteen turvallisesti.



## Правильная утилизация продукта.

Данная маркировка указывает на то, что в пределах ЕС этот продукт не может утилизироваться вместе с бытовым мусором. В целях предотвращения загрязнения окружающей среды и нанесения ущерба здоровью человека утилизируйте продукт должным образом, позволяющим произвести его повторную переработку. Для того чтобы вернуть бывшее в употреблении устройство, используйте системы возврата и сбора сырья либо обратитесь в пункт розничной торговли, в котором вы приобрели продукт, для организации повторной переработки с соблюдением всех норм безопасности.



## Correcte verwijdering van dit product.

Deze markering geeft aan dat dit product in de EU niet samen met ander huishoudelijk afval mag worden weggegooid. Om het milieu en de gezondheid van de mens te beschermen, dient u het product op verantwoorde wijze te recyclen om hergebruik van materiële hulpbronnen te stimuleren. U kunt uw gebruikte apparaat retourneren bij een recyclepunt of milieustation, of neem contact op met de winkel waar u het product hebt gekocht. Zo kan het product op verantwoorde wijze worden gerecycled.



## Korrekt avlägsnande av produkten.

Denna märkning anger att produkten inte ska kasseras med annat hushållsavfall inom EU. För att förhindra skada på miljö och människors hälsa, vänligen återvinn produkten ansvarsfullt för att främja återanvändning av materialresurserna. Använd tillgängliga återlämnings- och insamlingsystem för att återlämna din använda anordning, eller kontakta återförsäljaren som du köpte produkten av. De kan återvinna produkten säkert.

SE



## A termék helyes ártalmatlanítása.

Ez a jelölés azt jelzi, hogy a terméket nem szabad az EU területén az egyéb háztartási hulladékkal együtt kidobni. A lehetséges környezet- és egészségkárosodás elkerülése érdekében kérjük, hogy a hulladékot felelősen hasznosítsa újra, ezzel segítve a nyersanyagok újrahasznosítását. A használt eszközök visszaküldéséhez használja a rendelkezésre álló visszaküldési és gyűjtőrendszereket vagy forduljon a kiskereskedőhöz, akitől a terméket vásárolta. Ők elvégzik a termék biztonságos újrahasznosítását.

HU



## Pareiza, šī produkta, likvidācija.

Šis marķējums norāda, ka Eiropas Savienībā šo produktu nedrīkst izmest kopā ar citiem sadzīves atkritumiem. Lai novērstu jebkādu risku videi vai cilvēku veselībai, lūdzam nodot produktu otrreizējai pārstrādei, lai veicinātu materiālo resursu otrreizējo izmantošanu. Lai atgrieztu savu lietoto ierīci, lūdzu, izmantojiet pieejamās atpakalnodošanas un savākšanas sistēmas, vai sazinieties ar izplatītāju, no kura iegādājāties šo produktu. Tas var droši pārstrādāt šo produktu.

LV



## Pravilno odlaganje tega izdelka.

Ta oznaka pomeni, da tega izdelka v EU ni dovoljeno odlagati z drugimi gospodinjskimi odpadki. V izogrnitev povzrocanju morebitne škode za okolje ali človeško zdravje izdelke reciklirajte odgovorno, da omogočite ponovno uporabo materiala. Če želite rabljeno napravo vrniti, jo vrnite prek sistemov za vračanje in zbiranje, ki so na voljo, ali pa se obrnite na trgovca, pri katerem ste izdelek kupili, ki bo izdelek varno recikliral.

SI



## Správná likvidace tohoto výrobku.

Toto označení znamená, že výrobek v EU nelze likvidovat spolu s jiným domácím odpadem. Aby se předešlo možným škodám na životním prostředí či na lidském zdraví, výrobky zodpovědně recyklujte, podpořte tím opětovné využívání materiálů. Pro vrácení použitého výrobku využijte dostupné vratné a sběrné systémy nebo se spojte s maloobchodním prodejcem, kde jste výrobek zakoupili. Ti pak mohou výrobek bezpečně recyklovat.

CZ



## Σωστή απόρριψη αυτού του προϊόντος.

Αυτή η σήμανση υποδεικνύει ότι το προϊόν αυτό δεν πρέπει να απορρίπτεται μαζί με άλλα οικιακά απορρίμματα εντός της ΕΕ. Για να αποφευχθεί τυχόν κίνδυνος για το περιβάλλον ή την ανθρώπινη υγεία, παρακαλείσθε να το ανακυκλώσετε υπεύθυνα για να προωθήσετε την επαναχρησιμοποίηση των υλικών πόρων. Για να επιστρέψετε τη μεταχειρισμένη συσκευή σας, χρησιμοποιήστε τα διαθέσιμα συστήματα επιστροφής και συλλογής ή επικοινωνήστε με το κατάστημα από το οποίο αγοράσατε το προϊόν. Αυτοί μπορούν να ανακυκλώσουν το προϊόν με ασφάλεια.

GR



## Tinkamas šio gaminio šalinimas.

Šis ženklas reiškia, kad ES šalyse šio gaminio negalima išmesti su buitinėmis atliekomis. Norėdami išvengti pavojaus aplinkai arba žmonių sveikatai, atsakingai pasirūpinkite jo perdirbimu, kad paskatintumėte pakartotinį medžiagų panaudojimą. Norėdami grąžinti panaudotą prietaisą, pasinaudokite esamomis atliekų grąžinimo ir surinkimo sistemomis arba kreipkitės į parduovą, iš kurio įsigijote gaminį. Jie gali saugiai perdirbti šį gaminį.

LT



## Správna likvidácia tohto výrobku.

Toto označenie určuje, že v rámci EÚ sa tento výrobok nesmie likvidovať spolu s komunálnym odpadom z domácností. Aby sa predišlo rizikám pre životné prostredie alebo ľudské zdravie, zabezpečte ich náležitú recykláciu, čím podporíte opätovné využívanie prírodných zdrojov. Ak chcete použiť zariadenie vrátiť, využite na to dostupné systémy zberu a recyklácie odpadu alebo požiadajte o pomoc predajcu, u ktorého ste výrobok kúpili. Ten dokáže tento výrobok bezpečne recyklovať.

SK



## Selle toote õige kõrvaldamine.

See märgis näitab, et ELis ei tohi seda toodet käidelda koos muude majapidamisjäätmetega. Ohu vältimiseks keskkonnale või inimeste tervisele viige need vastutustundlikult ümbertötlusse, et soodustada materjaliressursside taaskasutamist. Oma kasutatud seadme tagastamiseks kasutage saadavalolevaid tagastus- ja kogumissüsteeme või võtke ühendust jaemüüjaga, kellelt te toote ostsite. Müüja võib selle toote ohutult ümbertötlusse viia.

EE



## Korrekt eliminering af dette produkt.

Dette mærke indikerer, at dette produkt, i overensstemmelse med EU, ikke skal bortskaffes sammen med andet husholdningsaffald. For at undgå enhver risiko for miljøet eller menneskers sundhed, skal du genanvende det på ansvarlig vis og således fremme genbrug af materielle ressourcer. Hvis du ønsker at returnere din brugte enhed, skal du bruge de returnerings- og indsamlingsystemer, der er tilgængelige, eller kontakte forhandleren, hvor du købte produktet. De kan genbruge dette produkt på sikker vis.

DK

