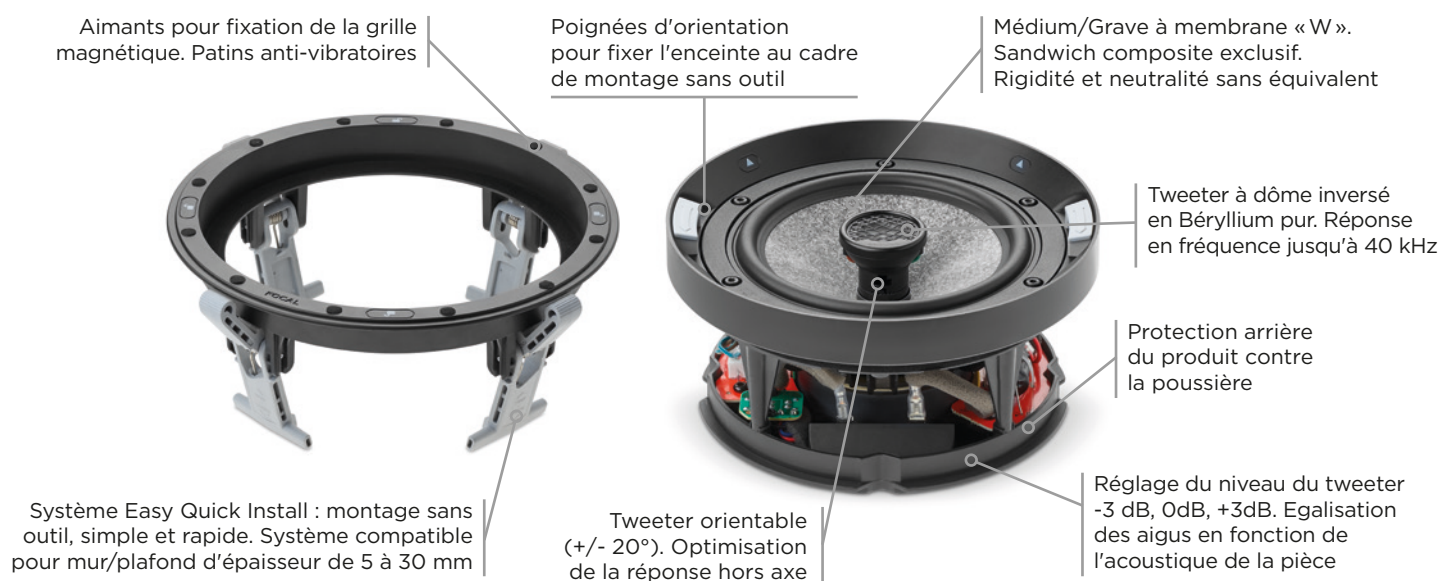


1000 ICW6

Fiche produit

FABRIQUÉ
EN FRANCE



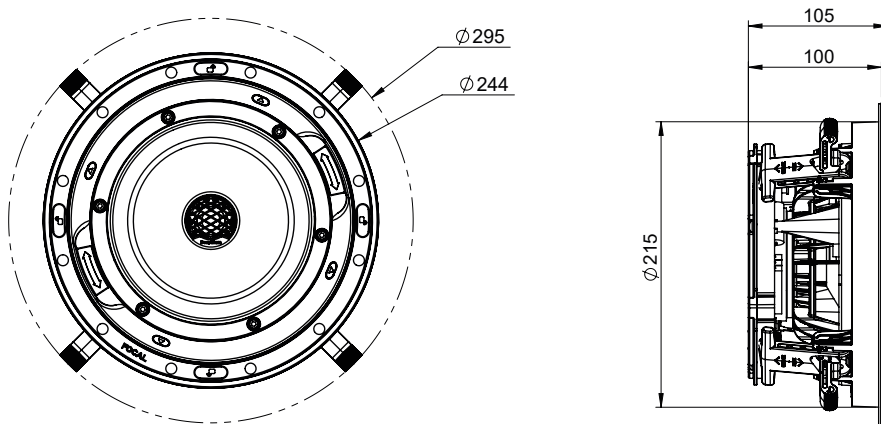
Points clés

- Enceinte encastrable mur/plafond coaxiale 2 voies
- Montage du produit simple, rapide et sans outil
- Haut-parleur développé et fabriqué en France par Focal
- Livré avec grilles carrées et circulaires prêtes à peindre
- Feutrines blanches et noires prêtes à coller
- Contrôle de la réponse hors axe (orientation tweeter et réglage gain)

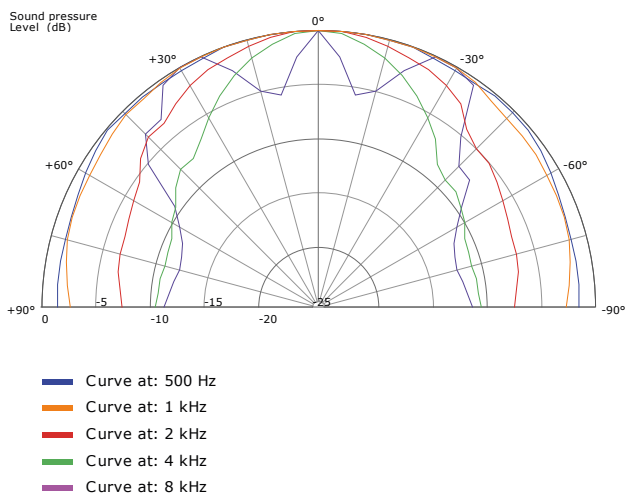
Spécifications techniques

Type d'enceinte	Plafond/mur 2 voies
Haut-parleurs	Médium/Grave « W » 16,5 cm Tweeter à dôme inversé en Béryllium pur 25 mm
Sensibilité (2,83 V/1 m)	89 dB
Bande Passante (+/-3 dB)	55 Hz - 40 kHz
Coupure basse (-6 dB)	45 Hz
Impédance nominale	8 Ω
Impédance minimale	4,9 Ω
Puissance ampli recommandée	25 - 150 W
Dimension (Ø x profondeur)	244 x 105 mm
Diamètre d'encastrement (Ø)	216 mm
Profondeur d'encastrement	100 mm
Poids net (avec grille)	2,4 kg
Dimensions carton (L x P x H)	310 x 310 x 270 mm
Poids Total (avec emballage)	3,9 kg

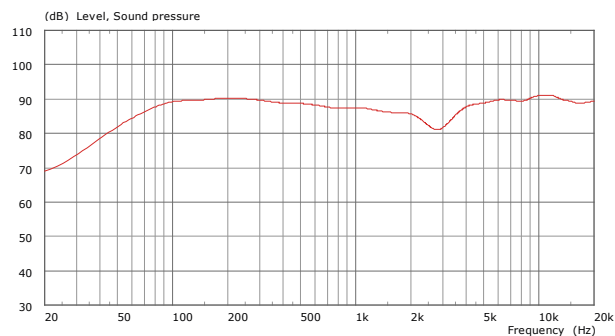
Encombrement



Mesures Directivité



Réponse en fréquence



1000 ICW6 Tableau de calcul des niveaux

Puissance/Distance	1 m	2 m	5 m
1 W (2,83 V)	89 dB	83 dB	75 dB
20 W (12,6 V)	102 dB	96 dB	88 dB
50 W (20 V)	106 dB	100 dB	92 dB
100 W (28,3 V)	109 dB	103 dB	95 dB

Récapitulatif	125 Hz	250 Hz	500 Hz	1 kHz	2 kHz	4 kHz	8 kHz
NPA (2,83 V/1m)(dB)	90	90	89	88	87	89	89
Angle d'ouverture à -6 dB	180°	180°	180°	180°	140°	70°	100°