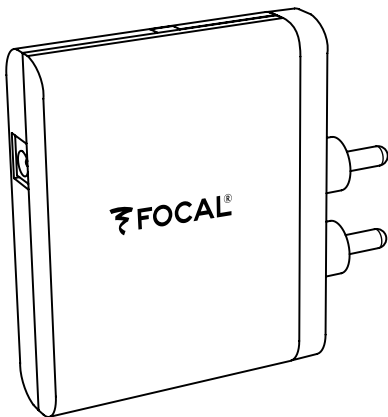
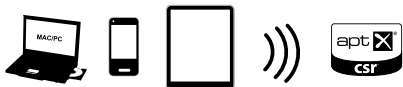


Universal Wireless Receiver



English page 4

Italiano pagina 16

Français page 8

Deutsch seite 20

Español página 12

Русский стр. 24

Français

Déclaration de conformité pour le CE :

- Directive RED (2014/53/UE)
- Directive Basse Tension (2014/35/UE)
- Directive RoHS (2011/65/UE)

La déclaration UE est disponible sur notre site :
www.focal.com/aptx/conformity

Deutsch

EU-Konformitätserklärung

- Funkanlagenrichtlinie (2014/53/EU)
- Niederspannungsrichtlinie (2014/35/EU)
- RoHS-Richtlinie (2011/65/EU)

Die EU-Erklärung steht auf unserer Website zur Verfügung:
www.focal.com/aptx/conformity

Español

Declaración de conformidad para la CE

- Directiva RED (2014/53/UE)
- Directiva Baja Tensión (2014/35/UE)
- Directiva RoHS (2011/65/UE)

La declaración UE está disponible en nuestro sitio:
www.focal.com/aptx/conformity

Nederlands

Conformiteitsverklaring voor de EG :

- RED richtlijn (2014/53/EU)
- Laagspanning richtlijn (2014/35/EU)
- RoHS richtlijn (2011/65/EU)

De EU-verklaring is beschikbaar op onze site:
www.focal.com/aptx/conformity

English

EC Declaration of Conformity:

- RED Directive (2014/53/EU)
- Low Voltage Directive (2014/35/EU)
- RoHS Directive (2011/65/EU)

The EU declaration is available on our website:
www.focal.com/aptx/conformity

Italiano

Dichiarazione di conformità per la CE :

- Direttiva RED (2014/53/UE)
- Direttiva Bassa Tensione (2014/35/UE)
- Direttiva RoHS (2011/65/UE)

La dichiarazione UE è disponibile sul nostro sito:
www.focal.com/aptx/conformity

Português

Declaração de conformidade para a CE :

- Diretiva RED (2014/53/UE)
- Diretiva de Baixa Tensão (2014/35/UE)
- Diretiva RoHS (2011/65/UE)

A declaração da UE está disponível no nosso site :
www.focal.com/aptx/conformity

Universal Wireless Receiver

User manual/Manuel d'installation

3

F

Nous vous remercions d'avoir choisi les enceintes Focal et de partager avec nous notre philosophie "the Spirit of Sound". Ces enceintes de haute technicité intègrent les ultimes perfectionnements Focal en matière de conception de haut-parleurs pour la haute fidélité et le home cinéma. Afin d'exploiter toutes leurs performances, nous vous conseillons de lire les instructions de ce livret puis de le conserver avec précaution pour vous y référer ultérieurement.

GB

Thank you for choosing Focal loudspeakers. We are pleased to share with you our philosophy : "the Spirit of Sound". These high-performance speakers feature the latest technical developments from Focal in terms of speaker design, whether it is for high fidelity or home theater systems. In order to enjoy the maximum of their performance, we advise you to read this user's manual and to keep it carefully so that you can consult it later.

ES

Gracias por elegir sistemas de altavoces de Focal. Nos complace compartir con usted nuestra filosofía: "The Spirit of Sound". Estos sistemas de altavoces de alta prestacion se caracterizan por estar dotados de los últimos avances tecnológicos en términos de diseño, tanto para sistemas de alta fidelidad como de Home Cinema. Con el objetivo de que disfrute al máximo de las prestaciones de los equipos, le recomendamos lea este manual detenidamente y conserve el mismo para futuras consultas.

La garantía Focal solo se aplicará si la tarjeta incluida en el embalaje es devuelta a nosotros en el plazo de diez días tras su compra.

I

Grazie per aver scelto i diffusori acustici Focal. Siamo felici di condividere con voi la nostra filosofia: "The Spirit of Sound". Questidiffusori ad alte prestazioni adottano gli ultimi sviluppi tecnici Focal in termini di design, sia per sistemi hi-fi, sia per home theater. Per godere il massimo delle loro prestazioni, vi invitiamo a leggere questo manuale e conservarlo per future consultazioni.

La garanzia Focal-JMlab è valida solo se il certificato viene rispedito entro 10 giorni dall'acquisto.

D

Vielen Dank, dass Sie sich Für Focal lautsprecher entschieden haben. Gerne teilen wir mit Ihnen unsere Philosophie: "The Spirit of Sound. Was das design von HiFi Und Heimkinosystemen anbelangt, bieten diese Hochleistungslautsprecher den neuesten technischen Stand von Focal. Um diese lautsprecher voll nutzen und ihre Maximalleistung genießen zu können, sollten Sie das Benutzerhandbuch sorgfältig lesen und für die spätere Einsichtnahme gut aufbewahren.

Die Focal-JMlab Garantie findet nur Anwendung, wenn die beigegefügte Garantiekarte innerhalb von 10 Tagen nach Kauf bei uns eingeht.

RU

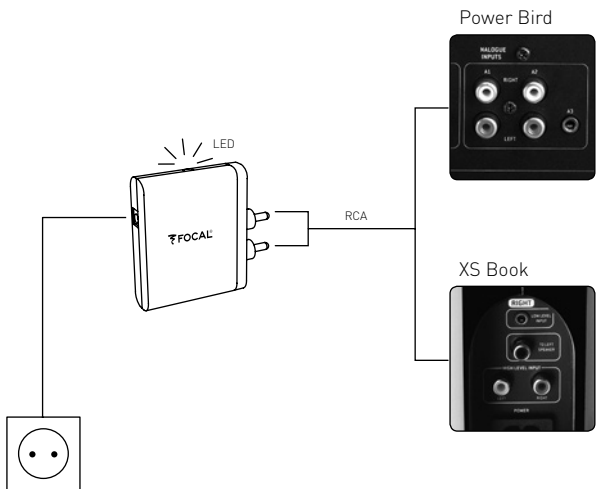
Благодарим Вас за выбор продукции компании Focal. Мы с удовольствием делимся с Вами нашей философией: «Душа звука». При изготовлении наших громкоговорителей используются самые передовые технологии разработанные компанией Focal, отличительной чертой нашей продукции является передовой дизайн и способность работать превосходно как в системах класса Hi-Fi, так и в домашнем кинотеатре. Для того чтобы ощутить максимум возможностей превосходства нашей продукции мы советуем вам внимательно ознакомиться с руководством пользователя и сохранить его, так как оно может пригодиться вам в будущем.

Universal Wireless Receiver

User manual

English

Installation



Info : If you use Powerbird in horizontal position you can directly plug the aptX receiver without using the RCA cable.

Universal Wireless Receiver

Bluetooth Association

1. The receiver must be free : the LED is blinking.
2. Go on your device bluetooth association menu
3. Select the "Focal Wireless Receiver"
4. When the association is done, the LED do not blink anymore, you hear two bips
5. Push play in your music player to listen to your music.

Info: To free up the receiver : disable the bluetooth association between your receiver and the device already associated. After disabling, you hear two bips, the LED should be blinking.

Use instructions

Once your bluetooth compliant device is associated, you will automatically be re-connected to your receiver when your device will be within the range. You can play your music and sound from any software player.

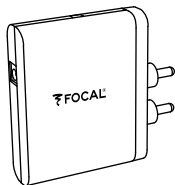
If, after pushing play button in your software player, your music is not played. Be sure your device is associated with the receiver by checking your device bluetooth menu. Repeat association process if needed.

Universal Wireless Receiver

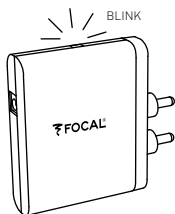
User manual

6

Wireless Receiver states



The LED is not lighting : the receiver is off. Plug the powercord to use the receiver.



The LED is blinking : the receiver is powered, no source is associated, you can associate a new device.



The LED is continuously light : the receiver is powered, one Device is already associated. You need to disassociate this source to associate a new one.

Universal Wireless Receiver

User manual

7

General Characteristics


Range : 10 m (line of sight)

Audio Characteristics

- Sampling Rate 44.1 kHz
- Resolution 16 bits

AptX Codec Characteristics

- Lossless compression type: Adaptive Differential Pulse Code Modulation
- Compression ratio: 4:1
- Transfer Rate: 384kbps Radio Characteristics
- Frequency Range: 2402MHz - 2480MHz
- Maximum emission power: 3.74dBm/2.37mW

 Model: Universal Wireless Receiver
FCC ID: 0V3-WIRELESSGG

This device complies with Part 15 of the FCC Rules. Operation is subject to the following two conditions: (1) this device may not cause harmful interference, and (2) this device must accept any interference received, including interference that may cause undesired operation.

(1) the user that changes or modifications not expressly approved by the party responsible for compliance could void the user's authority to operate the equipment.
(2) this equipment has been tested and found to comply with the limits for a Class B digital device.

Conditions of guarantee

All Focal products are covered by guarantee drawn up by the official Focal distributor in your country. Your distributor can provide all details concerning the conditions of guarantee. Guarantee cover extends at least to that granted by the legal guarantee in force in the country where the original purchase invoice was issued.

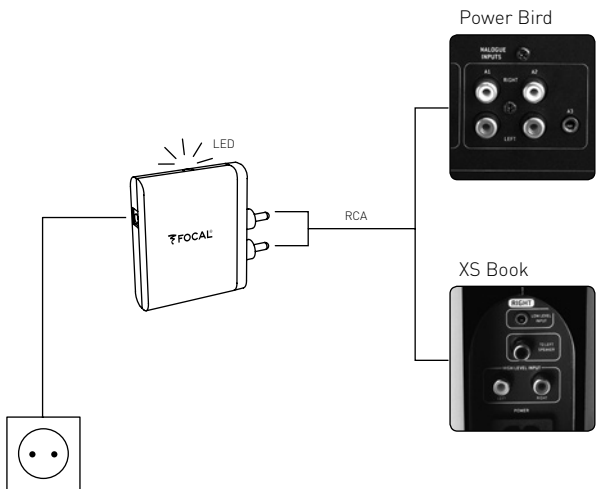
Now it's possible to register on line: www.focal.com/warranty

Universal Wireless Receiver

Manuel d'utilisation

Français

Installation



Info : Si votre Powerbird est utilisé horizontalement vous pouvez brancher votre récepteur directement sur les entrées A1 ou A2 sans cordon RCA.

Universal Wireless Receiver

Bluetooth Association

1. Le récepteur doit être libre (aucune association en cours). La LED d'état est clignotante.
2. Aller dans le menu d'association bluetooth de votre source.
3. Sélectionner l'association avec le "Focal Wireless Receiver".
4. Lorsque l'association est terminée la led d'état ne clignote plus, vous entendez deux bips.
5. Pour écouter votre musique, appuyez sur play au sein de votre logiciel multimédia.

Info: Pour libérer le récepteur et connecter une seconde source, désactiver la synchronisation de votre première source. Deux bips vous préviennent de la désynchronisation. Un fois le récepteur libre, sa LED d'état clignote.

Instructions d'utilisation

Une fois votre source compatible bluetooth associée, elle sera automatiquement connectée lorsqu'elle est à porté du récepteur (10m sans obstacle).Vous pouvez écouter votre musique à partir de n'importe quels logiciels multimédia.

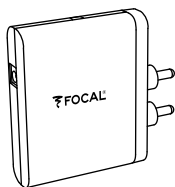
Si, après avoir appuyé sur le bouton play de votre source, la musique n'est pas jouée, vérifiez, dans votre menu d'association bluetooth, que votre appareil et votre récepteur sont associés. Si nécessaire répétez le processus d'association.

Universal Wireless Receiver

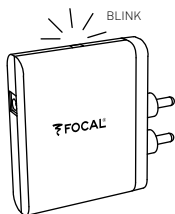
Manuel d'utilisation

10

Etat du récepteur sans fil



La LED est éteinte : le récepteur n'est pas alimenté.



La LED clignote : Le récepteur est alimenté et n'est pas associé à un appareil compatible bluetooth.



La LED est allumée et ne clignote pas : le récepteur est alimenté et associé avec un appareil compatible bluetooth. Si vous désirez connecter une autre source, désactivez la connexion de la source actuellement associée

Universal Wireless Receiver

Manuel d'utilisation

11

Spécifications techniques

Porté : 10 m sans obstacle

Caractéristiques Audio

- Fréquence d'échantillonnage 44,1 kHz
- Résolution 16 bits

Caractéristiques du Codec AptX

- Compression lossless de type Adaptive Differential Pulse Code Modulation
- Taux de compression : 4:1
- Taux de transfert : 384 kbps
- Caractéristiques radio
- Bande de fréquences : 2402 MHz - 2480 MHz
- Puissance Maximale d'émission : 3,74 dBm/2,37 mW

 Model: Universal Wireless Receiver
FCC ID: OV3-WIRELESSGG

Cet appareil est conforme à la Partie 15 des règlements de la FCC. Son fonctionnement est soumis aux deux conditions suivantes : (1) cet appareil ne doit pas causer d'interférences nuisibles et (2) cet appareil doit accepter toute interférence reçue, y compris les interférences qui peuvent perturber le fonctionnement.

Conditions de garantie

En cas de problème, adressez-vous à votre revendeur Focal. La garantie pour la France sur tout matériel Focal est de 2 ans, à partir de la date d'achat, non transmissible si le matériel est revendu. En cas de matériel défectueux, celui-ci doit être expédié à vos frais, dans son emballage d'origine. Notre service après-vente analysera le matériel et déterminera la nature de la panne. Si celui-ci est sous garantie, le matériel vous sera rendu, remplacé en "franco de port". Dans le cas contraire, un devis de réparation vous sera proposé. La garantie ne couvre pas les dommages résultant d'une mauvaise utilisation ou d'un branchement incorrect. En dehors de la France, le matériel Focal est couvert par une garantie dont les conditions sont fixées localement par le distributeur officiel Focal de chaque pays, en accord avec les lois en vigueur sur le territoire concerné.

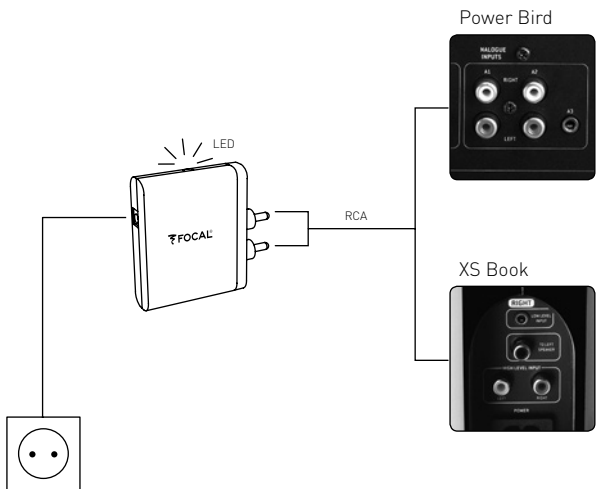
Il est maintenant possible d'enregistrer son produit en ligne :
www.focal.com/garantie

Universal Wireless Receiver

Instrucciones

Español

Installation



Información : Si utiliza Powerbird en posición horizontal puede directamente conectar el APTX con receptor sin necesidad de utilizar el cable RCA.

Universal Wireless Receiver

Asociación Bluetooth

1. El receptor tiene que estar libre: el indicador LED parpadea.
2. Vaya al menú asociación de bluetooth del dispositivo.
3. Seleccione la opción «Focal Wireless Receiver»
4. Cuando la asociación se lleva a cabo, el LED no parpadeará más, escuchará dos pitidos.
5. Presione Play en su reproductor de música para escuchar su música.

Información: Para liberar el receptor: desactivar la asociación Bluetooth entre su receptor y el dispositivo. Después de desactivar, escuchará dos pitidos, el LED debería estar parpadeando.

Instrucciones de uso

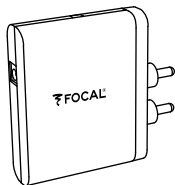
Una vez que su dispositivo Bluetooth compatible está asociado, automáticamente se volverá a conectar a su receptor cuando el dispositivo esté dentro del rango. Usted podrá escuchar su música desde cualquier software de reproducción. Si después de pulsar el botón de reproducción en su reproductor de software la música no se reproduce, asegúrese de que su dispositivo está asociado con el receptor, revise el menú bluetooth de su dispositivo. Repita el proceso de asociación, si es necesario.

Universal Wireless Receiver

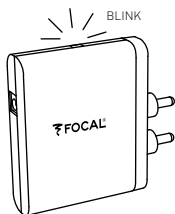
Instrucciones

14

Estado del receptor inalámbrico



El LED no parpadea: el receptor está apagado.
Enchufe el cable para utilizar el receptor.



El LED parpadea: el receptor está encendido,
no hay fuente asociada, puede asociar un nuevo
dispositivo.



El LED parpadea de forma continua: el receptor
está encendido, un dispositivo ya está asociado.
Usted necesita desvincular esta fuente para
poder asociar una nueva.

Universal Wireless Receiver

Instrucciones

15

Características generales

Alcance: 10 m (línea de vista)

Características de audio

- Frecuencia de muestreo de 44,1 kHz
- Resolución de 16 bits

Características APTX Codec

- Tipo de compresión sin pérdida: diferencial adaptativa Pulse Code Modulation
- Relación de compresión: 4:1
- Tasa de Transferencia: 384 kbps
- Características de radio
- Rango de frecuencia: 2402 MHz - 2480 MHz
- Máxima potencia de transmisión : 3,74 dBm/2,37mW

FC Model: Universal Wireless Receiver
FCC ID: OV3-WIRELESSGG

Este dispositivo cumple con la Parte 15 de las Normas de la FCC. Su funcionamiento está sujeto a las dos condiciones siguientes: (1) este dispositivo no puede causar interferencias perjudiciales, y (2) este dispositivo debe aceptar cualquier interferencia recibida, incluyendo interferencias que puedan causar una operación no deseada.

Condiciones de garantía

Todos los productos de centros de coordinación están cubiertos por la garantía establecida por el funcionario coordinador distribuidor en su país. Su distribuidor puede proporcionar todos los detalles relativos a la condiciones de la garantía. La cobertura de la garantía se extiende, al menos, a la concedida por la garantía legal en vigor del país que emite la factura de compra original.

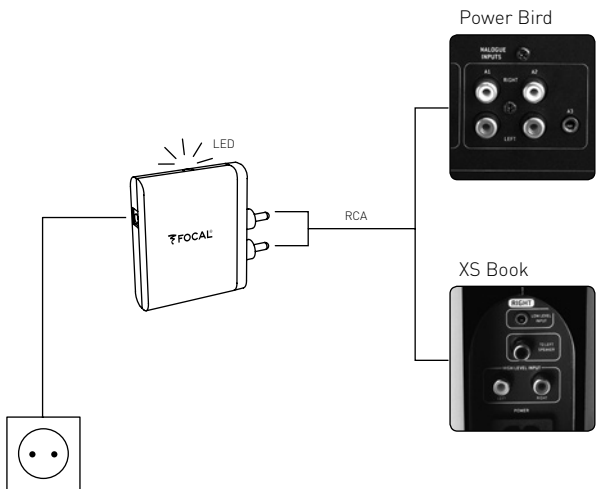
Ahora es posible registrar su producto en línea :
<http://www.focal.com/es/garantia>

Universal Wireless Receiver

Manuale di utilizzo

Italiano

Installazione



Nota : se utilizzate il Powerbird in posizione orizzontale potete connettere direttamente il ricevitore aptX senza utilizzare il cavo RCA.

Universal Wireless Receiver

Manuale di utilizzo

17

Accoppiamento Bluetooth

1. Il ricevitore deve essere libero: il LED lampeggia.
2. Entrare nel menù di associazione dispositivi bluetooth del vostro apparecchio.
3. Selezionare «Focal Wireless Receiver»
4. Quando l'accoppiamento è avvenuto, il LED smette di lampeggiare e si sentono due toni bip
5. Premere Play sul vostro dispositivo per ascoltare la musica.

Nota: per resettare il ricevitore: disinserire l'associazione bluetooth tra il ricevitore ed il dispositivo precedentemente accoppiato. Dopo il disaccoppiamento si sentono due toni bip ed il LED deve lampeggiare.

Istruzioni per l'uso

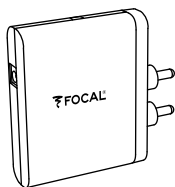
Una volta che il dispositivo bluetooth è associato, si riconnetterà automaticamente al ricevitore quando si troverà nella zona di azione. Potrete riprodurre musica e suoni da qualsiasi riproduttore. Se dopo aver premuto play sul dispositivo la musica non viene riprodotta, assicurarsi che sia accoppiato al ricevitore verificando il menu associazioni. Se necessario ripetere il processo di associazione.

Universal Wireless Receiver

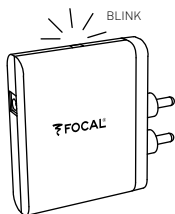
Manuale di utilizzo

18

Stato del Ricevitore Wireless



Il LED non è acceso: il ricevitore è spento. Inserire il cavetto di alimentazione.



Il LED lampeggia: il ricevitore è acceso ma non è associato ad alcun dispositivo. Pronto per essere associato ad un nuovo dispositivo.



Il LED è acceso in modo continuo: il ricevitore è acceso ed associato ad un dispositivo. Dovete disaccoppiarlo per poterlo associare ad un nuovo dispositivo.

Universal Wireless Receiver

Manuale di utilizzo

19

Caratteristiche generali

Raggio d'azione: 10 m (visibili)

Caratteristiche audio

- Frequenza di campionamento 44.1 kHz
- Risoluzione 16 bit

Caratteristiche Codec AptX

- Tipo compressione Lossless: ADPCM (Adaptive Differential Pulse Code Modulation)
- Rapporto di compressione: 4:1
- Velocità trasferimento: 384 kbps (Caratteristiche radio)
- Banda di frequenze: 2402 MHz - 2480 MHz
- Potenza massima di trasmissione : 3,74 dBm/2,37mW

FC Receptor inalámbrico universal
Model: Universal Wireless Receiver
FCC ID: OV3-WIRELESSGG

Questo dispositivo è conforme alla Part 15 delle norme FCC. Il suo uso è soggetto alle seguenti due condizioni: (1) il dispositivo non può causare interferenze pericolose, (2) questo dispositivo può ricevere interferenze, incluse quelle che possono causare operazioni indesiderate.

Condizioni di garanzia

Tutti i prodotti Focal sono coperti da garanzia offerta dal distributore ufficiale del vostro Paese. Il distributore potrà fornirvi tutti i dettagli in merito alle condizioni di garanzia. La copertura della garanzia si intende confacente a quella legale ed offerta nel paese dove il prodotto è stato originalmente acquistato.

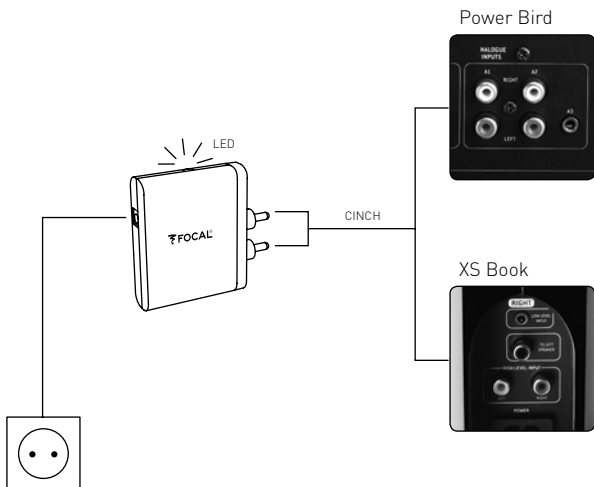
E' possibile registrarsi online su: <http://www.focal.com/it/garanzia>

Universal-Funk-Receiver

Bedienungsanleitung

Deutsch

Installation



Hinweis: Bei horizontaler Aufstellung des Power Bird können Sie den aptX-Receiver ohne Cinch-Kabel direkt an den Anschlüssen A1 und A2 anschließen.

Universal-Funk-Receiver

Bedienungsanleitung

21

Bluetooth-Verbindung

1. Der Receiver muss bereit sein (keine bestehende Verbindung): Die LED blinkt.
2. Navigieren Sie zum Bluetooth-Menü des Quellgeräts, das Sie anschließen möchten.
3. Wählen Sie den „Focal Wireless Receiver“ aus.
4. Wenn die Verbindung hergestellt ist, hört die LED auf zu blinken und es folgen zwei kurze Signaltöne.
5. Starten Sie die Wiedergabe an der Audioquelle, um Ihre Musik abzuspielen.

Hinweis: Falls der Receiver bereits mit einer anderen Audioquelle über Bluetooth verbunden ist, muss diese Verbindung getrennt werden. Wenn Sie zwei kurze Signaltöne hören und die LED blinkt, ist die vorherige Verbindung getrennt.

Bedienung

Wenn Ihr Bluetooth-kompatibles Gerät einmal eingerichtet ist, werden Sie automatisch mit dem Receiver verbunden, wenn sich das Gerät innerhalb dessen Reichweite befindet (10 m Sichtweite). Sie können Ihre Musiksammlung mit jedem Software-Player abspielen.

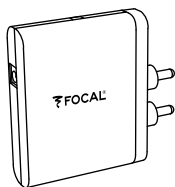
Falls keine Musik abgespielt wird, obwohl Sie die Wiedergabe an der Audioquelle gestartet haben, überprüfen Sie im Bluetooth-Menü, ob das Gerät mit dem Receiver verbunden ist. Stellen Sie gegebenenfalls die Verbindung erneut her.

Universal-Funk-Receiver

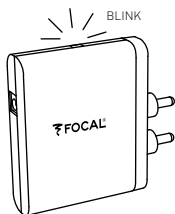
Bedienungsanleitung

22

Betriebszustände des Funk-Receiver



Die LED leuchtet nicht: Keine Stromversorgung. Schließen Sie das Stromkabel an den Receiver an.



Die LED blinkt: Der Receiver ist betriebsbereit, aber mit keiner Audioquelle verbunden. Sie können den Receiver mit einem neuen Gerät verbinden.



Die LED leuchtet dauerhaft: Der Receiver wird mit Strom versorgt und ist mit einer Audioquelle verbunden. Zur Verbindung eines anderen Quellgeräts müssen Sie die bestehende Verbindung erst trennen.

Universal-Funk-Receiver

Bedienungsanleitung

23

Technische Daten

Reichweite: 10 m (Sichtlinie)

Technische Daten Audio

- Samplingrate: 44,1 kHz
- Auflösung: 16 Bit

Technische Daten aptX-Codec

- Verlustfreie Kompression: Adaptive Differenz-Pulsmodulation (ADPCM)
- Kompressionsrate: 4:1
- Übertragungsrate: 384 kbit/s
- Frequenzband: 2402 MHz - 2480 MHz
- Maximal Abgestrahlten Sendeleistung : 3,74 dBm/2,37mW



Universal-Funk-Receiver
Model: Universal Wireless Receiver
FCC ID: 0V3-WIRELESSGG

Dieses Gerät erfüllt Teil 15 der FCC-Bestimmungen. Für den Betrieb müssen die folgenden beiden Voraussetzungen erfüllt sein: (1) Dieses Gerät darf keine Störausstrahlung verursachen und (2) dieses Gerät muss Funkstörungen tolerieren, auch, wenn diese Fehlfunktionen auslösen können.

Garantiebedingungen

Alle Focal-Produkte werden von einer Garantie abgedeckt, die von der offiziellen Focal-Vertriebsgesellschaft Ihres Landes ausgearbeitet wurde. Diese kann Ihnen weiterführende Informationen zu den Garantiebedingungen zur Verfügung stellen. Die Garantie umfasst mindestens die Bedingungen, die vom Gesetzgeber des Landes, in dem der Original-Kaufbeleg ausgestellt wurde, eingeräumt werden.

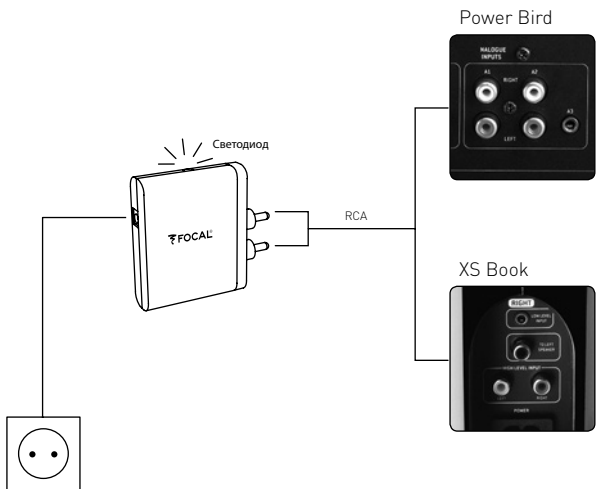
Jetzt auch online registrieren: <http://www.focal.com/de/garantie>

Универсальный Беспроводной Адаптер

Руководство пользователя

Русский

Подключение



Информация: При использовании Powerbird в горизонтальном положении, возможно непосредственное подключение aptX приемника к RCA разъемам Powerbird, без использования кабеля RCA.

Универсальный Беспроводной Адаптер

Руководство пользователя

25

Bluetooth соединение

1. Адаптер должен быть свободным: светодиод мигает.
2. Зайдите в раздел «Bluetooth» в меню Вашего устройства.
3. Выберите «Focal Wireless Receiver».
4. Когда соединение будет установлено, индикатор перестанет мигать и Вы услышите два звуковых сигнала.
5. Для прослушивания музыки нажмите кнопку «play» на Вашем музыкальном плеере.

Информация: Для отключения адаптера, прервите bluetooth-соединение между адаптером и Вашим устройством, в соответствии с пунктами 2 и 3, Вы услышите два звуковых сигнала и светодиод начнет мигать.

Примечание

После того, как Вы однажды, настроите bluetooth-соединение с адаптером, Ваши устройства будут автоматически подключаться к адаптеру, при нахождении в зоне действия bluetooth.

Вы можете проигрывать музыку с любого программного плеера.

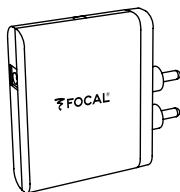
Если после нажатия на кнопку «play» на Вашем музыкальном плеере, музыка не играет, убедитесь, что bluetooth-соединение установлено и режим bluetooth активирован на Вашем устройстве. При необходимости повторите процесс подключения.

Универсальный Беспроводной Адаптер

Руководство пользователя

26

Статус Беспроводного Адаптера



Светодиод не горит: Адаптер выключен.
Подключите шнур питания адаптера к сети 220В.



Светодиод мигает: Адаптер включен, но bluetooth-соединение с Вашим устройством не установлено. Вы можете подключить новое устройство



Светодиод горит постоянно: Адаптер включен, bluetooth-соединение с Вашим устройством установлено. Можно прослушивать музыку. Для подключения нового устройства, необходимо разорвать bluetooth-соединение с уже подключенным устройством.

Универсальный Беспроводной Адаптер

Руководство пользователя

27

Основные характеристики


Дальность приема: 10 м. (прямой видимости)

Аудио характеристики

- Частота дискретизации 44.1 кГц
- Разрешение 16 бит

Кодек AptX характеристики

- Тип сжатия без потерь: Адаптивная Дифференциальная Импульсно-Кодовая модуляция
- Коэффициент сжатия: 4: 1
- Скорость передачи: 384 кбит/сек.
- Диапазон частот: 2402 MHz -2480 MHz
- Максимальная мощность сигнала 3,74 дБм/2,37 мВт

 Model: Universal Wireless Receiver
FCC ID: OV3-WIRELESSGG

Данное устройство соответствует части 15 правил FCC. Операция является следующие два условия: (1) это устройство не должно создавать вредных помех, и (2) данное устройство должно принимать любые радио и электромагнитные помехи, включая помехи, которые могут привести к нарушению его работы.

Условия гарантии

Все гарантийные обязательства на продукцию Focal обеспечивает официальный дистрибьютор Focal в вашей стране. Все подробности по условиям гарантии, вы можете узнать у официального дистрибьютора. Гарантия распространяется на товар, ввезенный в страну официальным дистрибьютором, согласно инвойсу производителя.

Теперь продукт можно зарегистрировать онлайн:
<http://www.focal.com/ru/guarantee>



www.focal.com

© 2012 Focal-JMlab tous droits réservés. Fabriqué en Chine.

Focal est une marque de Focal-JMlab.

© 2012 Focal-JMlab all rights reserved. Made in China.

Focal is a trademark of Focal-JMlab.

SCAA-170606/6 - codol352

